



Oprawa Roadlight Stratus

- Łatwa instalacja i konserwacja dzięki otwieranej komorze sterownika
- Elastyczne i regulowane złącze słupowe (60 mm i 76 mm) do montażu zarówno z boku, jak i na szczycie słupa (zamawiane oddzielnie)



Dostępne wersje

Kod produktu	Opis produktu	Odpowiednik (W)	Moc (W)	Strumień świetlny (lm)	Skuteczność świetlna (lm/W)	Temperatura barwowa (K)	Kąt świecenia	Waga (kg/szt.)
705000096400	LEDRoad-St-P2 Re488-40W-730	HID 70W	40	6000	150	3000	143° x 70°	4,10

Akcesoria



705098008300
Pole Adapter-Road-St-P2-60mm



705098008400
Pole Adapter-Road-St-P2-76mm



705098003600
LEDStreetlight Wall-Bracket-60



705098003700
LEDStreetlight Pole-Top-60-Adapter-60



705098003400
LEDStreetlight Pole-Top-76-Adapter-60



705098005500
LEDStreetlight Pole-Top-60-Adapter-2x60

Wymiary i pakowanie

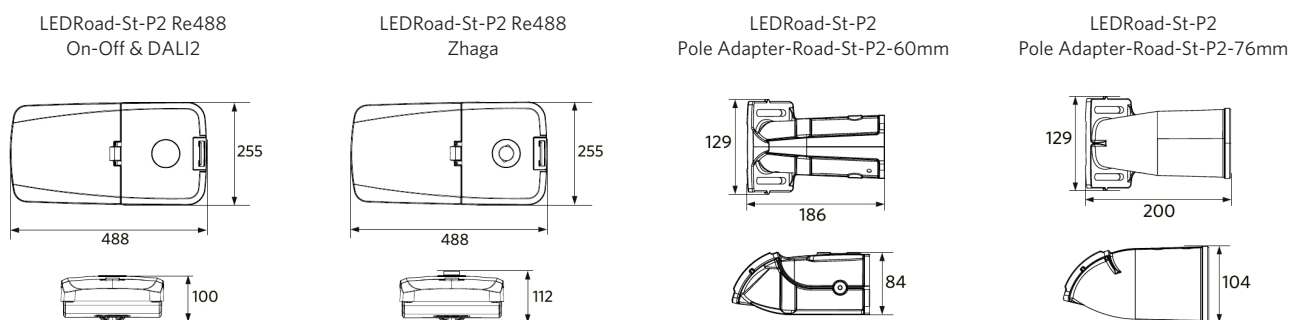
Produkty			Opakowanie			
Kod produktu	Opis produktu	EU HS Code	Wymiary (mm)	Waga brutto (kg)	EAN	ilość sztuk w opakowaniu
705000096400	LEDRoad-St-P2 Re488-40W-730	94054239	545x285x145	5,00	6941497780744	1
705098003400	LEDStreetlight Pole-Top-76-Adapter-60	94059900	223x116x314	1,94	6941497755100	1
705098003600	LEDStreetlight Wall-Bracket-60	94059900	201x78x239	1,14	6941497755124	1
705098003700	LEDStreetlight Pole-Top-60-Adapter-60	94059900	215x97x301	1,62	6941497755117	1
705098005500	LEDStreetlight Pole-Top-60-Adapter-2x60	94059900	505x97x230	1,51	6941491705491	1
705098008300	Pole Adapter-Road-St-P2-60mm	94059900	140x94x201	0,85	6941497769312	1
705098008400	Pole Adapter-Road-St-P2-76mm	94059900	140x114x213	0,90	6941497769329	1

5 LAT GWARANCJI



Parametry techniczne		Zasilanie elektryczne	
Trwałość (L80)	100 000 h	Częstotliwość	50/60 Hz
Liczba cykli włączania i wyłączenia	100 000	Napięcie AC	220-240 V
Spójność kolorów (SDCM)	5	DC input voltage	Nie
Sciemnianie	On-Off	Wykonanie	
Max. kąt pochylenia	-15-+15°	Obudowa	Aluminium
Kolor wykończenia	Szary RAL 870-3	Optyka	Poliwęglan
CRI	> 70	Średnica pręta Ø	48-76 mm
IP	IP66	Skuteczne obciążenie wiatrem	1300 cm ²
IK	IK08	Odporność na zastosowania przybrzeżne	Tak
Klasa ochrony	II (I na żądanie)	Warunki użytkowania	
Grupa ryzyka (EN 62471)	RG0	Zakres temperatur pracy	-25-+45°C
W tym zasilanie (tak / nie)	Tak	Temperatura użytkowania	+25°C
Próba rozżarzoną drutem	850°C	Temperatura składowania	-40-+60°C
PF	≥ 0,9		
Przebieżenie	10 kV		

Rysunki techniczne (mm)



Dane fotometryczne

