



## Oprawa Post Top

- Profesjonalna oprawa parkowa o optymalnej wydajności świetlnej
- Wspaniale integruje się z istniejącym krajobrazem
- Układ optyczny pozwala na różnorodne zastosowania i ogranicza oślnienie
- Korpus z odlewanej aluminium dla optymalnego odprowadzania ciepła
- IP66 i konstrukcja nadająca się do zastosowań przybrzeżnych



## Dostępne wersje

Kod produktu	Opis produktu	Odpowiednik (W)	Moc (W)	Strumień świetlny (lm)	Skuteczność świetlna (lm/W)	Temperatura barwowa (K)	Kąt świecenia	Średnica pręta Ø (mm)	Waga (kg/szt.)
<b>On-Off</b>									
708000000400	LEDPostTop-P 33W-3000-W-D76	HID 50W	33	4300	130	3000	160°	76 mm	7,68

## Akcesoria



599000004600  
LEDStreet-SE-ExtensionCable-6m

## Wymiary i pakowanie

Produkty			Opakowanie			
Kod produktu	Opis produktu	EU HS Code	Wymiary (mm)	Waga brutto (kg)	EAN	ilość sztuk w opakowaniu
708000000400	LEDPostTop-P 33W-3000-W-D76	94054239	530x530x285	9,40	6941408856926	1
599000004600	LEDStreet-SE-ExtensionCable-6m	85444290	100x60x350	0,68	6956321815370	1

Parametry techniczne	
Trwałość (L70)	100 000 h
Trwałość (L80)	70 000 h
Liczba cykli włączania i wyłączenia	100 000
Spójność kolorów (SDCM)	5
Sciemnianie	On-Off
Kolor wykończenia	Szary RAL 870-3
CRI	> 70
IP	IP66
IK	IK08
Klasa ochrony	I
Grupa ryzyka (EN 62471)	RG0
W tym zasilanie (tak / nie)	Tak
Próba rozżarzoną drutem	850°C
PF	≥ 0,9
Przebieżenie	10 kV

Zasilanie elektryczne	
Częstotliwość	50/60 Hz
Napięcie AC	220-240 V
DC input voltage	Patrz załącznik do katalogu Dostępne wersje połączeń

Wykonanie	
Obudowa	Aluminium
Optyka	Poliwęglan
Wykonanie pokrywy	Szkoło hartowane
Skuteczne obciążenie wiatrem	1590 cm <sup>2</sup>
Odporność na zastosowania przybrzeżne	Tak

Warunki użytkowania	
Zakres temperatur pracy	-30-+50°C
Temperatura użytkowania	+25°C
Temperatura składowania	-40-+60°C



**ENERGY**

OPPLE Lighting  
708000000400

A  
B  
C  
D  
E  
F  
G

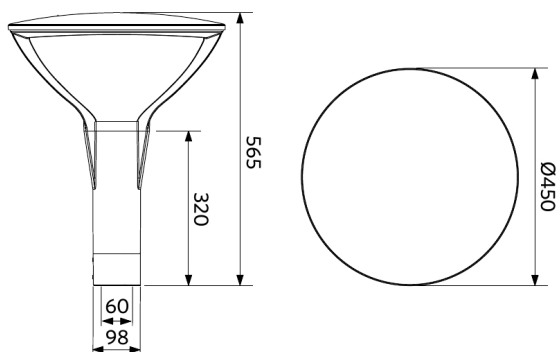
**E**

33 kWh/1000h

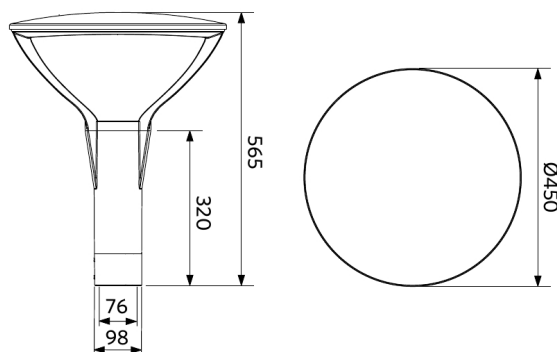
2019/2015

## Rysunki techniczne (mm)

LEDPostTop-P  
D60



LEDPostTop-P  
D76



## Dane fotometryczne

