



Oprawa Post Top

- Profesjonalna oprawa parkowa o optymalnej wydajności świetlnej
- Wspaniale integruje się z istniejącym krajobrazem
- Układ optyczny pozwala na różnorodne zastosowania i ogranicza oślnienie
- Korpus z odlewanego aluminium dla optymalnego odprowadzania ciepła
- IP66 i konstrukcja nadająca się do zastosowań przybrzeżnych



Dostępne wersje

| Kod produktu | Opis produktu | Odpowiednik (W) | Moc (W) | Strumień świetlny (lm) | Skuteczność świetlna (lm/W) | Temperatura barwowa (K) | Kąt świecenia | Średnica pręta Ø (mm) | Waga (kg/szt.) |
|--------------|---------------------------------|-----------------|---------|------------------------|-----------------------------|-------------------------|---------------|-----------------------|----------------|
| DALI2 | | | | | | | | | |
| 708000004000 | LEDPostTop-P 33W-DALI-730-W-D76 | HID 50W | 33 | 4300 | 130 | 3000 | 160° | 76 mm | 7,68 |

Akcesoria



599000004600
LEDStreet-SE-ExtensionCable-6m

Wymiary i pakowanie

| Produkty | | | Opakowanie | | | |
|--------------|---------------------------------|------------|--------------|------------------|---------------|--------------------------|
| Kod produktu | Opis produktu | EU HS Code | Wymiary (mm) | Waga brutto (kg) | EAN | ilość sztuk w opakowaniu |
| 708000004000 | LEDPostTop-P 33W-DALI-730-W-D76 | 94054239 | 530x530x285 | 9,40 | 6931783004968 | 1 |
| 599000004600 | LEDStreet-SE-ExtensionCable-6m | 85444290 | 100x60x350 | 0,68 | 6956321815370 | 1 |

5 LAT GWARANCJI



| Parametry techniczne | |
|-------------------------------------|-----------------|
| Trwałość (L70) | 100 000 h |
| Trwałość (L80) | 70 000 h |
| Liczba cykli włączania i wyłączenia | 100 000 |
| Spójność kolorów (SDCM) | 5 |
| Sciśnianie | DALI2 |
| Kolor wykończenia | Szary RAL 870-3 |
| CRI | > 70 |
| IP | IP66 |
| IK | IK08 |
| Klasa ochrony | I |
| Grupa ryzyka (EN 62471) | RG0 |
| W tym zasilanie (tak / nie) | Tak |
| Próba rozżarzoną drutem | 850°C |
| PF | ≥ 0,9 |
| Przebiecie | 10 kV |

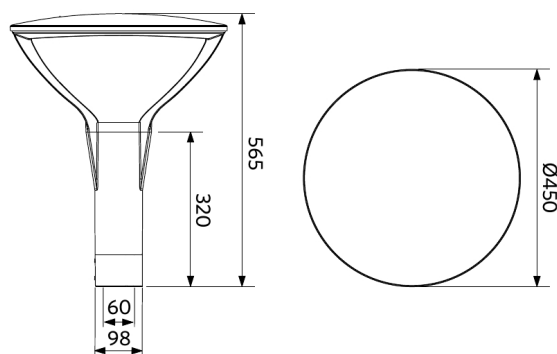
| Zasilanie elektryczne | |
|-----------------------|--|
| Częstotliwość | 50/60 Hz |
| Napięcie AC | 220-240 V |
| DC input voltage | Patrz załącznik do katalogu Dostępne wersje połączeń |

| Wykonanie | |
|---------------------------------------|----------------------|
| Obudowa | Aluminium |
| Optyka | Poliwęglan |
| Wykonanie pokrywy | Szko hartowane |
| Skuteczne obciążenie wiatrem | 1590 cm ² |
| Odporność na zastosowania przybrzeżne | Tak |

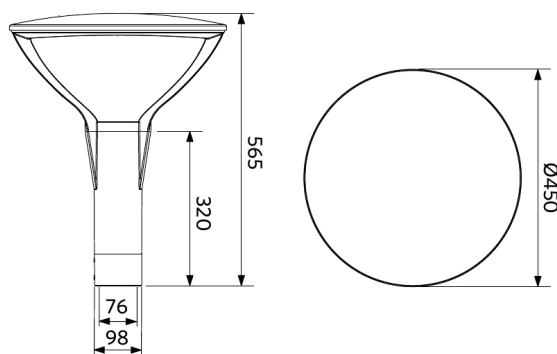
| Warunki użytkowania | |
|-------------------------|-----------|
| Zakres temperatur pracy | -30-+50°C |
| Temperatura użytkowania | +25°C |
| Temperatura składowania | -40-+60°C |

Rysunki techniczne (mm)

LEDPostTop-P
D60



LEDPostTop-P
D76



Dane fotometryczne

