



- Stylowa oprawa do użytku na zewnątrz
- Eleganckie, wielokrotnie nagradzane wzornictwo
- Nadaje się do oświetlenia ścian i oznakowań lub do rozświetlania parków i ogrodów
- Stopień szczelności IP66 i wysoka odporność na uderzenia IK07
- Regulowany kąt wychylenia 180°
- Korpus z odlewanego aluminium
- 1,5-metrowy przewód umożliwia wygodne podłączenie
- Dostępna szpilka do montażu w ziemi

Dostępne wersje

Kod produktu	Opis produktu	Odpowiednik (W)	Moc (W)	Strumień świetlny (lm)	Skuteczność świetlna (lm/W)	Temperatura barwowa (K)	Kąt świecenia	Waga (kg/szt.)
On-Off								
709000027000	LEDSpotProjector-E Rd82-8W-830-36D	Halogen 50W	8	600	75	3000	36°	0,72

Akcesoria



709098000200
LEDProjector-Spike



543098021900
LEDFixture-IP68-Connector-Kit-3

Wymiary i pakowanie

Produkty			Opakowanie			
Kod produktu	Opis produktu	EU HS Code	Wymiary (mm)	Waga brutto (kg)	EAN	ilość sztuk w opakowaniu
709000027000	LEDSpotProjector-E Rd82-8W-830-36D	94054239	118x118x165	0,86	6941497753113	1
543098021900	LEDFixture-IP68-Connector-Kit-3	39174000	265x245x205	0,08	6941497708991	1
709098000200	LEDProjector-Spike	94059900	80x80x280	0,22	6941497753137	1

Parametry techniczne	
Trwałość (L70)	50 000 h
Trwałość (L80)	30 000 h
Liczba cykli włączania i wyłączenia	100 000
Spójność kolorów (SDCM)	4
Sciśnianie	On-Off
Kolor wykończenia	Czarny
CRI	> 80
IP	IP66
IK	IK07
Klasa ochrony	I
Grupa ryzyka (EN 62471)	RG1
W tym zasilanie (tak / nie)	Tak
Próba rozżarzoną drutem	850°C
Współczynnik przesunięcia	≥ 0.9
Przebieżenie	2.5 kV

Zasilanie elektryczne	
Częstotliwość	50/60 Hz
Napięcie AC	220-240 V
DC input voltage	Patrz załącznik do katalogu Dostępne wersje połączeń

Wykonanie	
Obudowa	Aluminium
Optyka	Poliwęglan

Warunki użytkowania	
Zakres temperatur pracy	-30-+50°C
Temperatura użytkowania	+25°C
Temperatura składowania	-30-+60°C



ENERGY

OPPLE Lighting
709000027000

A
B
C
D
E
F
G

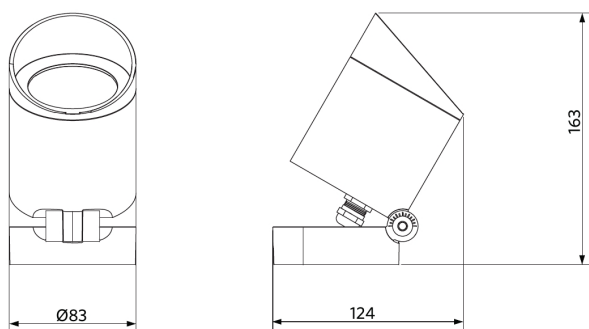
F

8 kWh/1000h

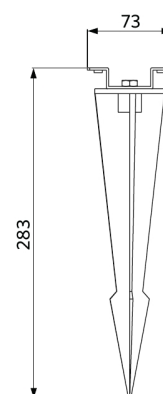
2019/2015

Rysunki techniczne (mm)

LEDSpotProjector-E Rd82



LEDSpotProjector-E Spike



Dane fotometryczne

