



## Naświetlacz Modulo Performer

- Precyzyjna modułowa konstrukcja optyczna do oświetlenia powierzchni, obiektów i elewacji
- Supercienka aluminiowa obudowa z wbudowanym radiatorem
- Solidna konstrukcja z wysoką ochroną przed wodą i pyłem
- IP66 i konstrukcja nadająca się do zastosowań przybrzeżnych
- Wyposażony w odpowietrznik, aby zapobiec kondensacji



## Dostępne wersje

Kod produktu	Opis produktu	Odpowiednik (W)	Moc (W)	Strumień świetlny (lm)	Skuteczność świetlna (lm/W)	Temperatura barwowa (K)	Kąt świecenia	Przebieżenie	Waga (kg/szt.)
On-Off									
709000059300	LEDfloodMo-P Re570-250W-840-AS	HID 2x250W	250	35000	140	4000	40° x 100°	10 kV	7,67

## Akcesoria



543098021900  
LEDFixture-IP68-Connector-Kit-3



599000004600  
LEDStreet-SE-ExtensionCable-6m

## Wymiary i pakowanie

Produkty			Opakowanie			
Kod produktu	Opis produktu	EU HS Code	Wymiary (mm)	Waga brutto (kg)	EAN	ilość sztuk w opakowaniu
709000059300	LEDfloodMo-P Re570-250W-840-AS	94054239	465x610x62	8,30	6941497766397	1
543098021900	LEDFixture-IP68-Connector-Kit-3	39174000	265x245x205	0,08	6941497708991	1
599000004600	LEDStreet-SE-ExtensionCable-6m	85444290	100x60x350	0,68	6956321815370	1

Parametry techniczne	
Trwałość (L70)	100 000 h
Trwałość (L80)	70 000 h
Trwałość (L90)	50 000 h
Liczba cykli włączania i wyłączenia	100 000
Spójność kolorów (SDCM)	4
Sciemnianie	On-Off
Kolor wykończenia	Szary RAL 870-3
CRI	> 80
IP	IP66
IK	IK08
Klasa ochrony	I
Grupa ryzyka (EN 62471)	RG1
W tym zasilanie (tak / nie)	Tak
Próba rozżarzoną drutem	850°C
PF	≥ 0,9

Zasilanie elektryczne	
Częstotliwość	50/60 Hz
Napięcie AC	220-240 V
DC input voltage	Nie
Długość kabla 230V	1 m

Wykonanie	
Obudowa	Odlew ciśnieniowy aluminium
Optyka	Poliwęglan
Wykonanie pokrywy	Poliwęglan
Odporność na zastosowania przybrzeżne	Tak

Warunki użytkowania	
Zakres temperatur pracy	-40-+50°C
Temperatura użytkowania	+25°C
Temperatura składowania	-40-+50°C

**5** LAT GWARANCJI



**ENERGY**

OPPLE Lighting  
709000059300

A  
B  
C  
D  
E  
F  
G

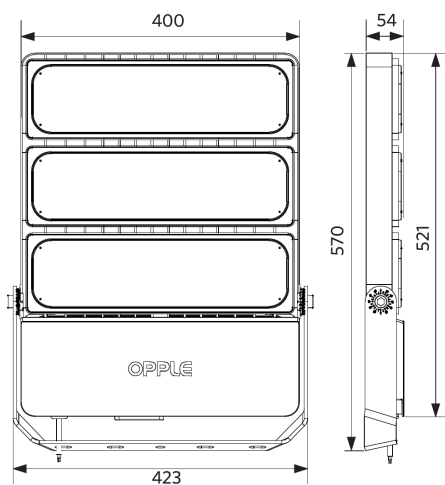
**D**

**250**  
kWh/1000h

2019/2015

## Rysunki techniczne (mm)

LEDfloodMo-P Re570



## Dane fotometryczne

