



Naświetlacz EcoMax G3

- Wyposażony w odpowietrznik, aby zapobiec kondensacji



Dostępne wersje

Kod produktu	Opis produktu	Odpowiednik (W)	Moc (W)	Strumień świetlny (lm)	Skuteczność świetlna (lm/W)	Temperatura barwowa (K)	Z czujnikiem	IP	Przebiecie	Waga (kg/szt.)
709000071700	LEDflood-E3 Re100-10W-840-BL	Halogen 50W	10	1200	120	4000	Nie	IP66	2 kV	0,40

Akcesoria



543098021900
LEDFixture-IP68-Connector-Kit-3



599000004600
LEDStreet-SE-ExtensionCable-6m

Wymiary i pakowanie

Produkty			Opakowanie			
Kod produktu	Opis produktu	EU HS Code	Wymiary (mm)	Waga brutto (kg)	EAN	ilość sztuk w opakowaniu
709000071700	LEDflood-E3 Re100-10W-840-BL	94054239	330x270x220	0,43	6941497776655	1
543098021900	LEDFixture-IP68-Connector-Kit-3	39174000	265x245x205	0,08	6941497708991	1
599000004600	LEDStreet-SE-ExtensionCable-6m	85444290	100x60x350	0,68	6956321815370	1

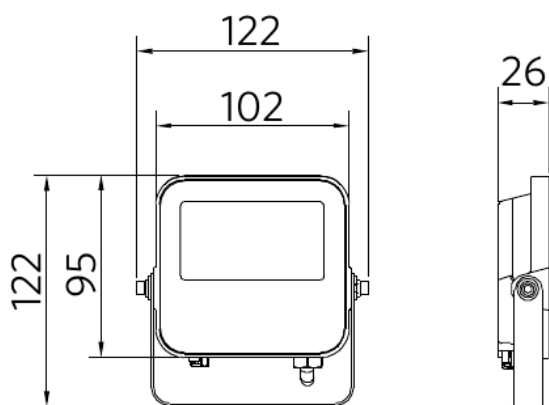
5 LAT
GWARANCJI

CE

Parametry techniczne		Zasilanie elektryczne	
Trwałość (L70)	50 000 h	Częstotliwość	50/60 Hz
Trwałość (L80)	30 000 h	Napięcie AC	220-240 V
Liczba cykli włączania i wyłączania	100 000	DC input voltage	Nie
Spójność kolorów (SDCM)	4	Długość kabla 230V	1 m
Sciemnianie	On-Off		
Typ czujnika	Brak czujnika	Wykonanie	
Technologia czujnika	Brak czujnika	Obudowa	Odlew ciśnieniowy aluminium
Kąt świecenia	100°	Optyka	Poliwęglan
Kolor wykończenia	Czarny	Wykonanie pokrywy	Szko hartowane
CRI	> 80	Odporność na zastosowania przybrzeżne	Tak
IK	IK07	Warunki użytkowania	
Klasa ochrony	I	Zakres temperatur pracy	-30-+50°C
Grupa ryzyka (EN 62471)	RG1	Zakres temperatur pracy MD	n/a
W tym zasilanie (tak / nie)	Tak	Temperatura użytkowania	+25°C
Próba rozżarzonego drutem	850°C	Temperatura składowania	-40-+60°C
PF	≥ 0,9		

Rysunki techniczne (mm)

LEDflood-E3 Re100
10W



Dane fotometryczne

