



## Naświetlacz EcoMax G3

- Wyposażony w odpowietrznik, aby zapobiec kondensacji



### Dostępne wersje

Kod produktu	Opis produktu	Odpowiednik (W)	Moc (W)	Strumień świetlny (lm)	Skuteczność świetlna (lm/W)	Temperatura barwowa (K)	Z czujnikiem	IP	Przebiecie	Waga (kg/szt.)
On-Off										
709000072200	LEDflood-E3 Re115-20W-840-WH	Halogen 100W	20	2400	120	4000	Nie	IP66	2 kV	0,50

### Akcesoria



543098021900  
LEDFixture-IP68-Connector-Kit-3



599000004600  
LEDStreet-SE-ExtensionCable-6m

### Wymiary i pakowanie

Produkty			Opakowanie			
Kod produktu	Opis produktu	EU HS Code	Wymiary (mm)	Waga brutto (kg)	EAN	ilość sztuk w opakowaniu
709000072200	LEDflood-E3 Re115-20W-840-WH	94054239	350x300x225	0,54	6941497776600	1
543098021900	LEDFixture-IP68-Connector-Kit-3	39174000	265x245x205	0,08	6941497708991	1
599000004600	LEDStreet-SE-ExtensionCable-6m	85444290	100x60x350	0,68	6956321815370	1

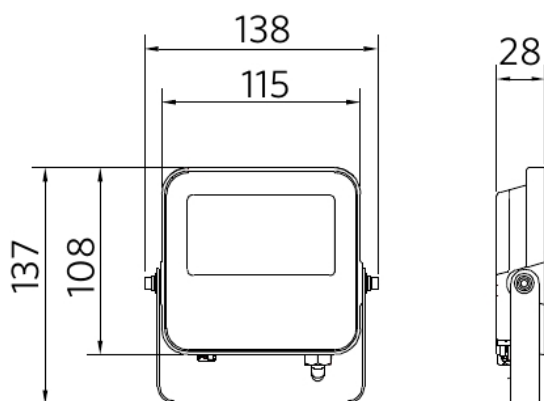
**5** LAT  
GWARANCJI



Parametry techniczne		Zasilanie elektryczne	
Trwałość (L70)	50 000 h	Częstotliwość	50/60 Hz
Trwałość (L80)	30 000 h	Napięcie AC	220-240 V
Liczba cykli włączania i wyłączania	100 000	DC input voltage	Nie
Spójność kolorów (SDCM)	4	Długość kabla 230V	1 m
Sciemnianie	On-Off		
Typ czujnika	Brak czujnika	Wykonanie	
Technologia czujnika	Brak czujnika	Obudowa	Odlew ciśnieniowy aluminium
Kąt świecenia	100°	Optyka	Poliwęglan
Kolor wykończenia	Biały	Wykonanie pokrywy	Szkoło hartowane
CRI	> 80	Odporność na zastosowania przybrzeżne	Tak
IK	IK07		
Klasa ochrony	I	Warunki użytkowania	
Grupa ryzyka (EN 62471)	RG1	Zakres temperatur pracy	-30-+50°C
W tym zasilanie (tak / nie)	Tak	Zakres temperatur pracy MD	n/a
Próba rozżarzonego drutem	850°C	Temperatura użytkowania	+25°C
PF	≥ 0,9	Temperatura składowania	-40-+60°C

## Rysunki techniczne (mm)

LEDflood-E3 Re115  
20W



## Dane fotometryczne

