



## Naświetlacz EcoMax G3

- Wyposażony w odpowietrznik, aby zapobiec kondensacji



### Dostępne wersje

Kod produktu	Opis produktu	Odpowiednik (W)	Moc (W)	Strumień świetlny (lm)	Skuteczność świetlna (lm/W)	Temperatura barwowa (K)	Z czujnikiem	IP	Przebiecie	Waga (kg/szt.)
Wykrywanie ruchu, Wykrywanie światła dziennego										
709000072600	LEDflood-E3 Re144-20W-840-BL-MD	Halogen 100W	20	2400	120	4000	Tak	IP65	2 kV	0,78

### Akcesoria



543098021900  
LEDFixture-IP68-Connector-Kit-3



599000004600  
LEDStreet-SE-ExtensionCable-6m

### Wymiary i pakowanie

Produkty			Opakowanie			
Kod produktu	Opis produktu	EU HS Code	Wymiary (mm)	Waga brutto (kg)	EAN	ilość sztuk w opakowaniu
709000072600	LEDflood-E3 Re144-20W-840-BL-MD	94054239	178x49x227	0,83	6941497776563	1
543098021900	LEDFixture-IP68-Connector-Kit-3	39174000	265x245x205	0,08	6941497708991	1
599000004600	LEDStreet-SE-ExtensionCable-6m	85444290	100x60x350	0,68	6956321815370	1

**5** LAT  
GWARANCJI



Parametry techniczne	
Trwałość (L70)	50 000 h
Trwałość (L80)	30 000 h
Liczba cykli włączania i wyłączenia	100 000
Spójność kolorów (SDCM)	4
Sciemnianie	Sterowanie za pomocą czujników (MD)
Typ czujnika	Czujnik ruchu i światła dziennego (MD)
Technologia czujnika	Microwave (MW)
Kąt świecenia	100°
Kolor wykończenia	Czarny
CRI	> 80
IK	IK07
Klasa ochrony	I
Grupa ryzyka (EN 62471)	RG1
W tym zasilanie (tak / nie)	Tak
Próba rozżarzonego drutem	850°C
PF	≥ 0,9

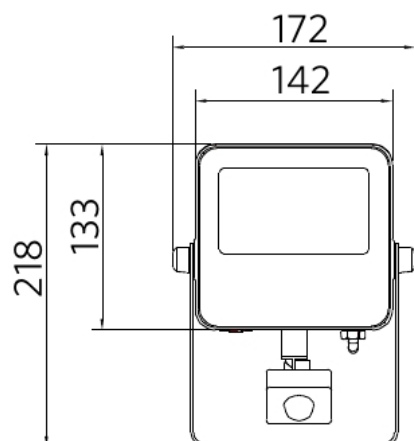
Zasilanie elektryczne	
Częstotliwość	50/60 Hz
Napięcie AC	220-240 V
DC input voltage	Nie
Długość kabla 230V	1 m

Wykonanie	
Obudowa	Odlew ciśnieniowy aluminium
Optyka	Poliwęglan
Wykonanie pokrywy	Szkoło hartowane
Odporność na zastosowania przybrzeżne	Tak

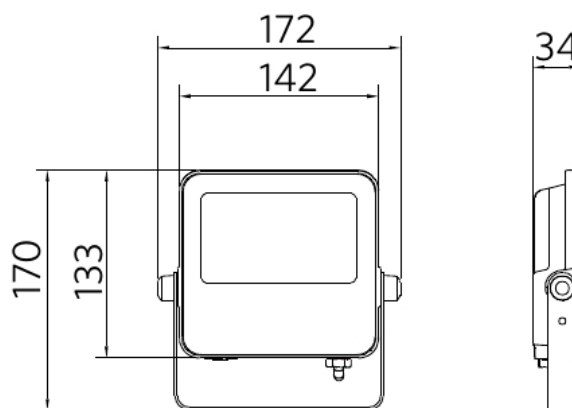
Warunki użytkowania	
Zakres temperatur pracy	-20-+40°C
Zakres temperatur pracy MD	-20-+40°C
Temperatura użytkowania	+25°C
Temperatura składowania	-40-+60°C

## Rysunki techniczne (mm)

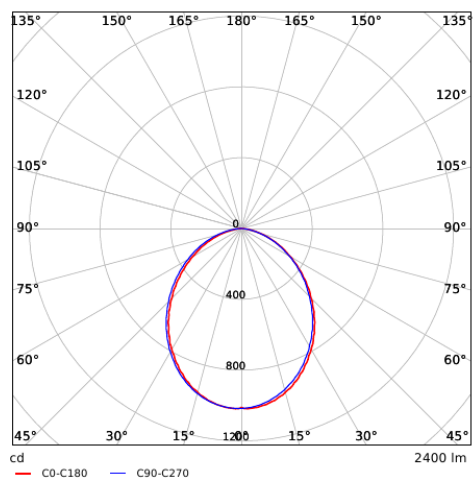
LEDflood-E3 Re144  
10W & 20W Motion Detection



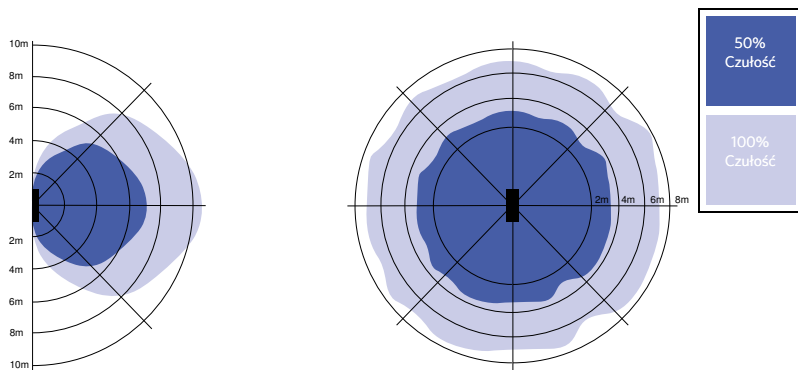
LEDflood-E3 Re144  
30W



## Dane fotometryczne



## Czujnik ruchu - Strefa wykrywania



Instalacja - Montowane na ścianę  
Sugerowana wysokość instalacji 1.5-3m

Instalacja - Montowane na sufit  
Sugerowana wysokość instalacji 1.5-3m