



## Oprawa szczelna Performer G4

- Szeroki zakres wodoszczelnych opraw o specyficznej, trwale uszczelnionej konstrukcji
- Szybka instalacja dzięki zaślepcie bez śrub
- Dostarczany z wandaloodpornymi klipsami ze stali nierdzewnej i sufitowymi



## Dostępne wersje

Kod produktu	Opis produktu	Odpowiednik (W)	Moc (W)	Strumień świetlny (lm)	Skuteczność świetlna (lm/W)	Temperatura barwowa (K)	Przewody wewnętrzne (mm <sup>2</sup> )	Maks. średnica kabla wejściowego (mm)	Waga (kg/szt.)
DALI2									
711000005700	LEDWaterproof-P4 L648-24W-DALI-840	TL 2x18W	24	3600	150	4000	5x2.5	8-14	0,74

## Wymiary i pakowanie

Produkty			Opakowanie			
Kod produktu	Opis produktu	EU HS Code	Wymiary (mm)	Waga brutto (kg)	EAN	ilość sztuk w opakowaniu
711000005700	LEDWaterproof-P4 L648-24W-DALI-840	94051190	657x70x80	0,84	6931783015261	1
542098001000	LEDTrunking DALI Power Supply	85044083	198x54x39	0,24	6945730496614	1

Parametry techniczne	
Trwałość (L70)	100 000 h
Trwałość (L80)	80 000 h
Liczba cykli włączania i wyłączania	100 000
Spójność kolorów (SDCM)	4
Sciemnianie	DALI2
Kąt świecenia	120°
Kolor wykończenia	Szary RAL 7035
CRI	> 80
IP	IP66
IK	IK08
Klasa ochrony	II
Grupa ryzyka (EN 62471)	RGO
W tym zasilanie (tak / nie)	Tak
Próba rozżarzoną drutem	850°C
PF	≥ 0,9
Średnica przewodu wejściowego	1mm <sup>2</sup> - 2.5mm <sup>2</sup>

Zasilanie elektryczne	
Częstotliwość	50/60 Hz
Napięcie AC	220-240 V
DC input voltage	Patrz załącznik do katalogu Dostępne wersje połączeń

Wykonanie	
Obudowa	Poliwęglan
UV resistant	Tak
Optyka	Poliwęglan
Klamry mocujące	Stal nierdzewna

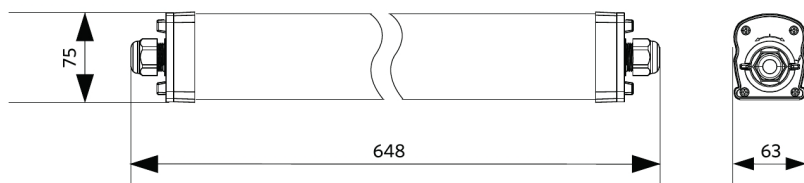
Warunki użytkowania	
Zakres temperatur pracy	-30~+45°C
Temperatura użytkowania	+25°C
Temperatura składowania	-30~+50°C

**5 LAT GWARANCJI**

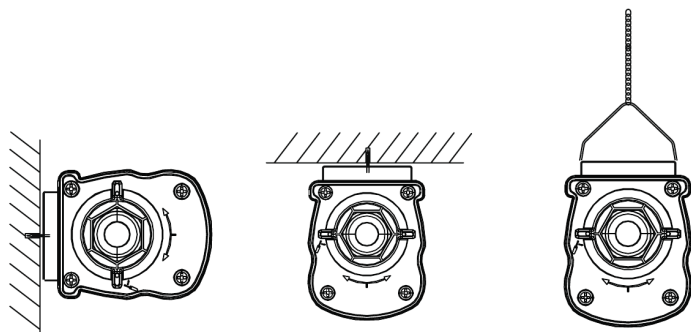


## Rysunki techniczne (mm)

LEDWaterproof-P4 L648



## Możliwości instalacji



## Dane fotometryczne

