



## Oprawa szczelna Performer G4

- Szeroki zakres wodoszczelnych opraw o specyficznej, trwale uszczelnionej konstrukcji
- Szybka instalacja dzięki zaślepcie bez śrub
- Dostarczany z wandaloodpornymi klipsami ze stali nierdzewnej i sufitowymi



## Dostępne wersje

Kod produktu	Opis produktu	Odpowiednik (W)	Moc (W)	Strumień świetlny (lm)	Skuteczność świetlna (lm/W)	Temperatura barwowa (K)	Przewody wewnętrzne (mm <sup>2</sup> )	Maks. średnica kabla wejściowego (mm)	Waga (kg/szt.)
<b>DALI2</b>									
711000005900	LEDWaterproof-P4 L1489-31W-DALI-840	TL 1x58W	31	4650	150	4000	5x2.5	8-14	1,21

## Wymiary i pakowanie

Produkty			Opakowanie			
Kod produktu	Opis produktu	EU HS Code	Wymiary (mm)	Waga brutto (kg)	EAN	ilość sztuk w opakowaniu
711000005900	LEDWaterproof-P4 L1489-31W-DALI-840	94051190	1497x70x80	1,50	6931783015247	1
542098001000	LEDTrunking DALI Power Supply	85044083	198x54x39	0,24	6945730496614	1

### Parametry techniczne

Trwałość (L70)	100 000 h
Trwałość (L80)	80 000 h
Liczba cykli włączania i wyłączenia	100 000
Spójność kolorów (SDCM)	4
Sciemnianie	DALI2
Kąt świecenia	120°
Kolor wykończenia	Szary RAL 7035
CRI	> 80
IP	IP66
IK	IK08
Klasa ochrony	II
Grupa ryzyka (EN 62471)	RG0
W tym zasilanie (tak / nie)	Tak
Próba rozżarzoną drutem	850°C
PF	≥ 0,9
Średnica przewodu wejściowego	1mm <sup>2</sup> - 2.5mm <sup>2</sup>

### Zasilanie elektryczne

Częstotliwość	50/60 Hz
Napięcie AC	220-240 V
DC input voltage	Patrz załącznik do katalogu Dostępne wersje połączeń

### Wykonanie

Obudowa	Poliwęglan
UV resistant	Tak
Optyka	Poliwęglan
Klamry mocujące	Stal nierdzewna

### Warunki użytkowania

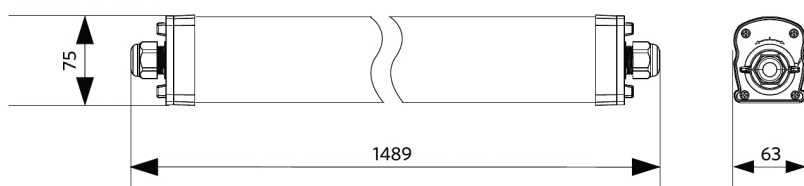
Zakres temperatur pracy	-30-+45°C
Temperatura użytkowania	+25°C
Temperatura składowania	-30-+50°C

**5 LAT GWARANCJI**

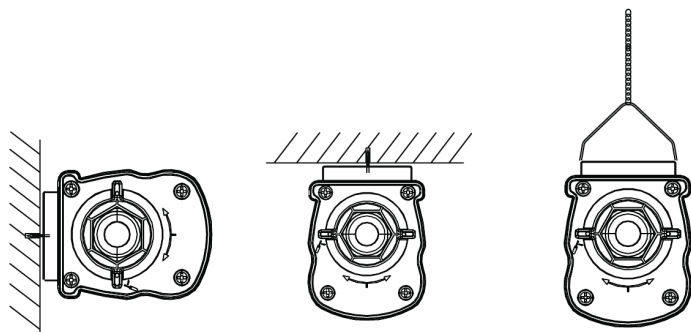


## Rysunki techniczne (mm)

LEDWaterproof-P4 L1489



## Możliwości instalacji



## Dane fotometryczne

