



Oprawa szczelna Performer G4

- Szeroki zakres wodoszczelnych opraw o specyficznej, trwale uszczelnionej konstrukcji
- Szybka instalacja dzięki zaślepcie bez śrub
- Dostarczany z wandaloodpornymi klipsami ze stali nierdzewnej i sufitowymi



Dostępne wersje

| Kod produktu | Opis produktu | Odpowiednik (W) | Moc (W) | Strumień świetlny (lm) | Skuteczność świetlna (lm/W) | Temperatura barwowa (K) | Przewody wewnętrzne (mm ²) | Maks. średnica kabla wejściowego (mm) | Waga (kg/szt.) |
|--------------|--------------------------------|-----------------|---------|------------------------|-----------------------------|-------------------------|--|---------------------------------------|----------------|
| 711000007800 | LEDWaterproof-P4 L1208-38W-840 | TL 2x36W | 38 | 5700 | 150 | 4000 | 3x2.5 | 7-11 | 1,08 |

Wymiary i pakowanie

| Produkty | | | Opakowanie | | | |
|--------------|--------------------------------|------------|--------------|------------------|---------------|--------------------------|
| Kod produktu | Opis produktu | EU HS Code | Wymiary (mm) | Waga brutto (kg) | EAN | ilość sztuk w opakowaniu |
| 711000007800 | LEDWaterproof-P4 L1208-38W-840 | 94051190 | 1222x70x80 | 1,26 | 6931783015056 | 1 |

Parametry techniczne

| | |
|-------------------------------------|---------------------------------------|
| Trwałość (L70) | 100 000 h |
| Trwałość (L80) | 80 000 h |
| Liczba cykli włączania i wyłączenia | 100 000 |
| Spójność kolorów (SDCM) | 4 |
| Sciemnianie | On-Off |
| Kąt świecenia | 120° |
| Kolor wykończenia | Szary RAL 7035 |
| CRI | > 80 |
| IP | IP66 |
| IK | IK08 |
| Klasa ochrony | II |
| Grupa ryzyka (EN 62471) | RGO |
| W tym zasilanie (tak / nie) | Tak |
| Próba rozżarzonego drutem | 850°C |
| PF | ≥ 0,9 |
| Średnica przewodu wejściowego | 1mm ² - 2.5mm ² |

Zasilanie elektryczne

| | |
|------------------|--|
| Częstotliwość | 50/60 Hz |
| Napięcie AC | 220-240 V |
| DC input voltage | Patrz załącznik do katalogu Dostępne wersje połączeń |

Wykonanie

| | |
|-----------------|-----------------|
| Obudowa | Poliwęglan |
| UV resistant | Tak |
| Optyka | Poliwęglan |
| Klamry mocujące | Stal nierdzewna |

Warunki użytkowania

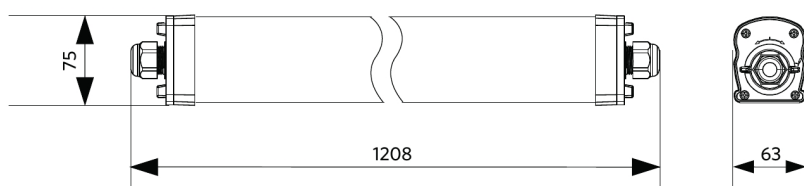
| | |
|-------------------------|-----------|
| Zakres temperatur pracy | -30-+45°C |
| Temperatura użytkowania | +25°C |
| Temperatura składowania | -30-+50°C |

5 LAT GWARANCJI

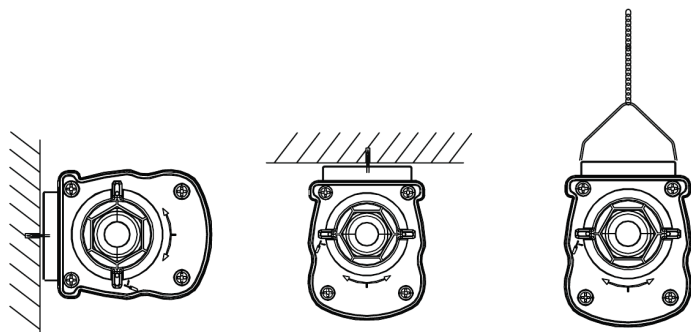


Rysunki techniczne (mm)

LEDWaterproof-P4 L1208



Możliwości instalacji



Dane fotometryczne

