



Oprawa szczelna Performer G4

- Szeroki zakres wodoszczelnych opraw o specyficznej, trwale uszczelnionej konstrukcji
- Szybka instalacja dzięki zaślepcie bez śrub
- Dostarczany z wandaloodpornymi klipsami ze stali nierdzewnej i sufitowymi



Dostępne wersje

Kod produktu	Opis produktu	Odpowiednik (W)	Moc (W)	Strumień świetlny (lm)	Skuteczność świetlna (lm/W)	Temperatura barwowa (K)	Przewody wewnętrzne (mm ²)	Maks. średnica kabla wejściowego (mm)	Waga (kg/szt.)
On-Off									
711000008500	LEDWaterproof-P4 L1489-85W-840	2x TLM 140W RS	85	12750	150	4000	3x2.5	7-11	1,21

Wymiary i pakowanie

Produkty			Opakowanie			
Kod produktu	Opis produktu	EU HS Code	Wymiary (mm)	Waga brutto (kg)	EAN	ilość sztuk w opakowaniu
711000008500	LEDWaterproof-P4 L1489-85W-840	94051190	1497x70x80	1,50	6931783014981	1

Parametry techniczne	
Trwałość (L70)	100 000 h
Trwałość (L80)	80 000 h
Liczba cykli włączania i wyłączenia	100 000
Spójność kolorów (SDCM)	4
Sciemnianie	On-Off
Kąt świecenia	120°
Kolor wykończenia	Szary RAL 7035
CRI	> 80
IP	IP66
IK	IK08
Klasa ochrony	II
Grupa ryzyka (EN 62471)	RG0
W tym zasilanie (tak / nie)	Tak
Próba rozżarzoną drutem	850°C
PF	≥ 0,9
Średnica przewodu wejściowego	1mm ² - 2.5mm ²

Zasilanie elektryczne	
Częstotliwość	50/60 Hz
Napięcie AC	220-240 V
DC input voltage	Patrz załącznik do katalogu Dostępne wersje połączeń

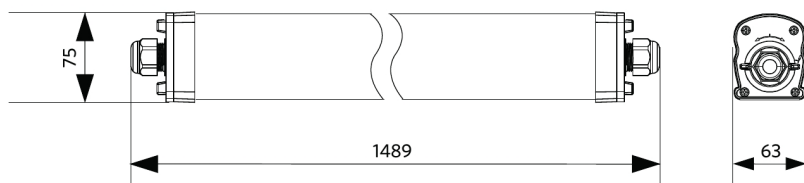
Wykonanie	
Obudowa	Poliwęglan
UV resistant	Tak
Optyka	Poliwęglan
Klamry mocujące	Stal nierdzewna

Warunki użytkowania	
Zakres temperatur pracy	-30--+45°C
Temperatura użytkowania	+25°C
Temperatura składowania	-30--+50°C

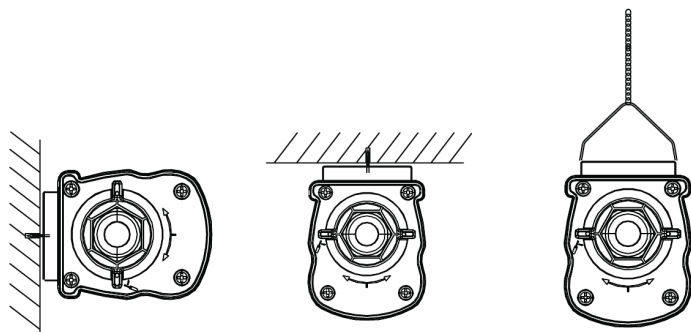


Rysunki techniczne (mm)

LEDWaterproof-P4 L1489



Możliwości instalacji



Dane fotometryczne

