



NOWOŚĆ



Smart Sensor (Passive Infrared)

- **NOWOŚĆ:** Komunikacja bezprzewodowa oparta na przyszłościowym, standaryzowanym protokole Bluetooth SIG Mesh
- Kompaktowy czujnik ruchu Bluetooth® do stosowania w system inteligentnego oświetlenia OPPLE
- Duży obszar wykrywania: Ø 10 m
- Sugerowana wysokość instalacji 2-3,5m
- Nadaje się do regulacji inteligentnego światła dziennego OPPLE
- Bardzo łatwa konfiguracja za pomocą OPPLE Smart Lighting App lub Smart Connect Box z Smart Web Interface
- Zawiera czujniki temperatury i wilgotności
- Pełna komunikacja bezprzewodowa za pomocą standardowego protokołu Bluetooth® Low Energy (BLE) SIG Mesh



Dostępne wersje

Kod produktu	Opis produktu	Strefa wykrywania
821006002000	LEDSmart-BLE2-Rc-PIR-Sensor	10m

Akcesoria



560098000600
LEDSmart-Sensor Surface-Module-WH

Parametry techniczne	
IP	IP20
IK	IK02
Kolor wykończenia	Biały RAL9003
Komunikacja	Opplle Bluetooth® Low Energy Mesh (BLE2)
Klasa ochrony	II
Promień wykrywania (w przypadku instalacji na wysokości 2-3.5 m)	Max Ø 10m Max Ø 5m zittend
Kąt wykrywania	360°
Technologia wykrywania	Passive Infrared (PIR)
Czas opóźnienia wyłączenia	1min-60min
Regulacja oświetlenia	Tak
Czujnik temperatury	Tak
Czujnik wilgotności	Tak

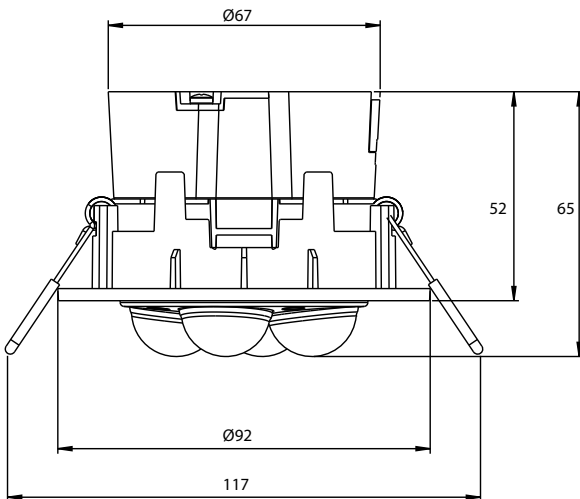
Zasilanie elektryczne	
Pobór energii	1.2W
Napięcie	220-240 V AC
Częstotliwość	50/60 Hz

Wykonanie	
Obudowa	PC

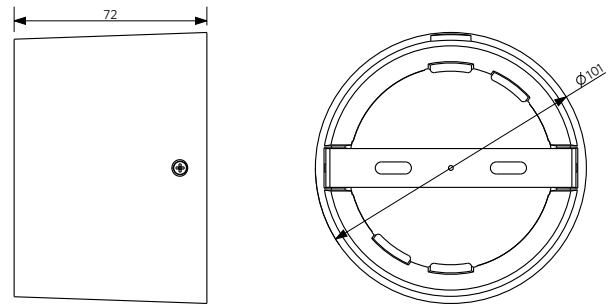
Warunki użytkowania	
Zakres temperatur pracy	-25-+30°C



Rysunki techniczne (mm)

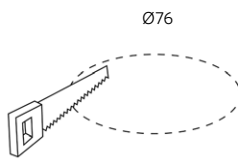


821006002000 - LEDSmart-BLE2-Rc-PIR-Sensor



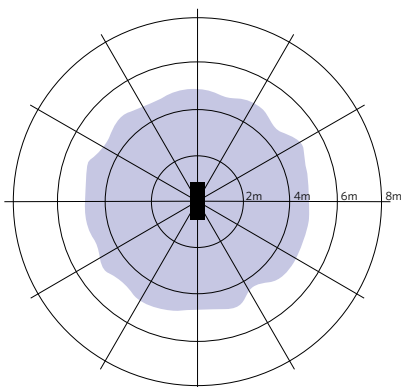
560098000600 - LEDSmart-Sensor Surface-Module-WH

Średnice otworów do montażu (mm)



821006002000 - LEDSmart-BLE2-Rc-PIR-Sensor

Strefa wykrywania



Instalacja - Sufit niski
Sugerowana wysokość instalacji 2-3m

