



Downlight Performer MW

- Luz encastrada LED de alta qualidade avançada
- Conceito único de lentes
- Luminária compacta (altura máxima 73 mm)
- Substituição direta de downlights com lâmpadas fluorescentes
- IP44 parte ótica
- Fornecido com película de proteção de forma a evitar sujidades durante a instalação



Especificações

Código do item	Descrição do item	Equivalente (W)	Potência (W)	Lúmen	Eficácia (lm/W)	UGR	CCT (K)	CRI	Peso (kg/peça)
DALI2									
140057180	LEDDownlightRc-P-MW R200-23W-DALI-3000	CFL 2x26W	23	2480	108	≤22	3000	> 80	0,76

Acessórios



140060647
LEDDownlightRc-P-SI-E-Adapter-200-225



140061243
LEDDownlightRc-P-R200-Surface-Module-WH



549098001300
LEDDownlightRc-P EM-kit 1h



542098030700
Junction-Box-WH

140060648
LEDDownlightRc-P-SI-E-Adapter-200-250

549098001400
LEDDownlightRc-P EM-kit 3h

Informações sobre produtos e embalagens

Item			Embalagem			
Código do item	Descrição do item	EU HS Code	Dimensões (mm) (CxLxA)	Peso bruto (kg)	EAN	peça/caixa
140057180	LEDDownlightRc-P-MW R200-23W-DALI-3000	94051190	260x260x118	1,18	6956712692849	1
140060647	LEDDownlightRc-P-SI-E-Adapter-200-225	94059900	250x250x0.8	0,23	6956321894139	1
140060648	LEDDownlightRc-P-SI-E-Adapter-200-250	94059900	275x275x0.8	0,20	6956321894146	1
140061243	LEDDownlightRc-P-R200-Surface-Module-WH	94059900	277x277x240	2,66	6956321841416	1
542098001000	LEDTrunking DALI Power Supply	85044083	198x54x39	0,24	6945730496614	1
542098030700	Junction-Box-WH	85369010	43x103.4x26	0,06	6941408868684	1
549098001300	LEDDownlightRc-P EM-kit 1h	85044083	490x390x150	0,98	6941497709592	1
549098001400	LEDDownlightRc-P EM-kit 3h	85044083	490x390x150	1,08	6941497709585	1

Especificações Técnicas	
Vida útil (L70)	70.000 h
Vida útil (L80)	50.000 h
Ciclos on/off	100.000
Mac Adam (SDCM)	3
Regulação	DALI
Ângulo de abertura	70°
Acabamento	Branco RAL9003
IP parte ótica	IP44
IP parte encastrada	IP20
Resistência ao impacto (IK)	IK02
Classe de proteção	II
Grupo de risco (EN 62471)	RG0 / RG1 (23W, 33W & 44W)
Controlador incluído (Sim/Não)	Sim
Ensaio do fio incandescente	650°C
PF	≥ 0,9

Alimentação elétrica	
Frequência	50/60 Hz
Tensão nominal AC	220-240 V
DC input voltage	Ver anexo ao catálogo
	Especificações de ligação
Comprimento do cabo 230V	0.3 m

Propriedades mecânicas	
Material da estrutura	Alumínio fundido
Material ótico	Policarbonato

Condições de aplicação	
Temperatura de funcionamento	-10-+40°C
Temperatura de aplicação	+25°C
Temperatura de armazenamento	-25-+50°C



OPPLE Lighting
140057180

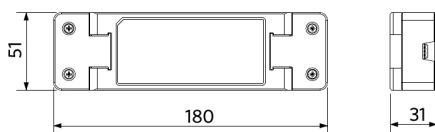
A	→
B	→
C	→
D	→
E	→
F	←
G	→

23
kWh/1000h

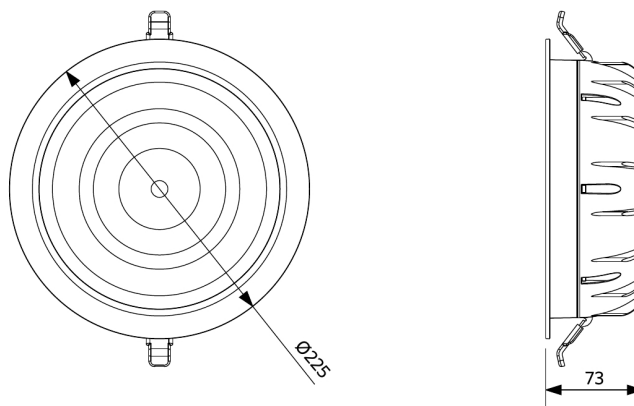
2019/2015

Dimensões (mm)

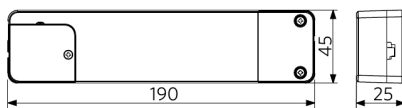
LEDDownlight Driver



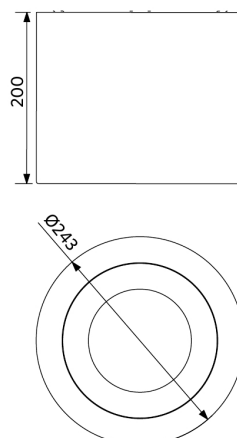
LEDDownlightRc-P-MW R200



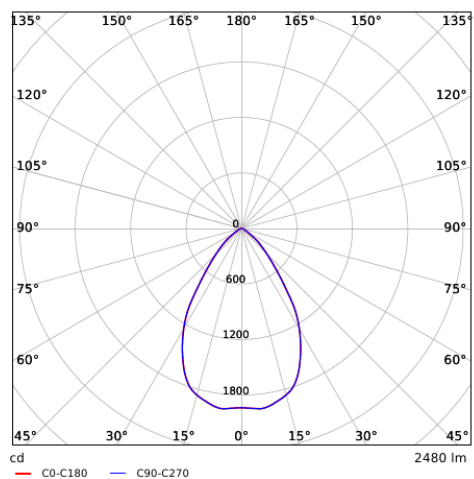
LEDDownlight Driver Tunable White



LEDDownlightRc-P-MW R200
LEDDownlightRc-P-R200-Surface-Module



Dados fotométricos



Dimensões de corte (mm)

LEDDownlightRc-P-MW R200
Ø200

