



Módulo de teto Clio G2

- Pode instalar-se em luminárias de teto de baixo perfil
- Instalação fácil e flexível
- Sem sombras e difusão homogénea da luz
- Controlador integrado na placa de circuito impresso
- Incluindo ímãs de fixação e caixa de ligação
- Acessório: Sensor de luminosidade e de movimento



Especificações

Código do item	Descrição do item	Equivalente (W)	Potência (W)	Lúmen	Eficácia (lm/W)	CCT (K)	Peso (kg/peça)
Dimmable (Triac)							
140066204	LED E C module 22W DIM 2700K Clio CT	CFL TC-DD/PL-Q 28W		2300	105	2700	0,24

Informações sobre produtos e embalagens

Item			Embalagem			
Código do item	Descrição do item	EU HS Code	Dimensões (mm) (CxLxA)	Peso bruto (kg)	EAN	peça/caixa
140066204	LED E C module 22W DIM 2700K Clio CT	94054239	230x31x230	0,35	6945730415066	1
821017001200	LEDsmart-BLE-Relay-250W-DIM	94059200	90x40x30	0,08	6941408898469	1
821017003600	LEDsmart-BLE2-Relay-250W-DIM	94059200	90x40x30	0,09	6931783007594	1

Especificações Técnicas	
Vida útil (L70)	30.000 h
Vida útil (L80)	20.000 h
Ciclos on/off	100.000
Regulação	Triac
Ângulo de abertura	150°
CRI	> 80
IP	IP20
Classe de proteção	II
Controlador incluído (Sim/Não)	Sim

Alimentação elétrica	
Frequência	50/60 Hz
Tensão nominal AC	220-240 V
DC input voltage	Não
Comprimento do cabo 230V	0.3 m

Condições de aplicação	
Temperatura de funcionamento	-20-+40°C
Temperatura de aplicação	+25°C
Temperatura de armazenamento	-25-+50°C



ENERGY

OPPLE Lighting
140066204

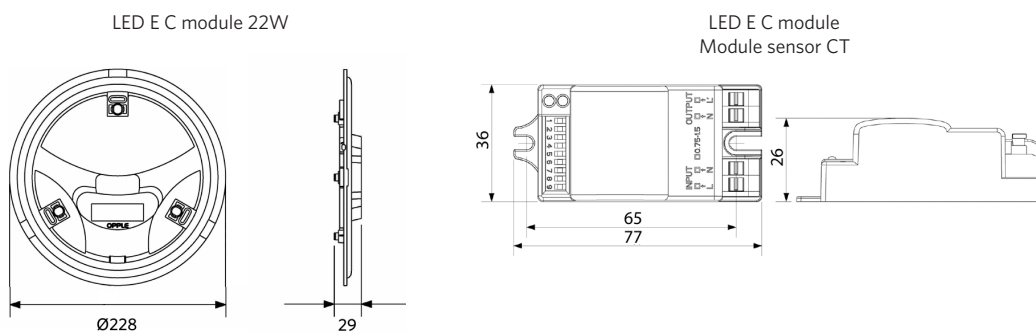
A
B
C
D
E
F
G

F

22
kWh/1000h

2019/2015

Dimensões (mm)



Dados fotométricos

