



Módulo de teto Clio G2

- Pode instalar-se em luminárias de teto de baixo perfil
- Instalação fácil e flexível
- Sem sombras e difusão homogénea da luz
- Controlador integrado na placa de circuito impresso
- Incluindo ímãs de fixação e caixa de ligação
- Acessório: Sensor de luminosidade e de movimento

Especificações

Código do item	Descrição do item	Equivalente (W)	Potência (W)	Lúmen	Eficácia (lm/W)	CCT (K)	Peso (kg/peça)
Ligar-Desligar							
140066573	LED E C module 12W 2700K Clio CT	GLS 75W		1300	109	2700	0,10

Acessórios



140060553
LED Module sensor CT

Informações sobre produtos e embalagens

Item			Embalagem			
Código do item	Descrição do item	EU HS Code	Dimensões (mm) (CxLxA)	Peso bruto (kg)	EAN	peça/caixa
140066573	LED E C module 12W 2700K Clio CT	94054239	134x31x135	0,15	6945730430656	1
140060553	LED Module sensor CT	85365005	40x35x80	0,06	6945730491732	1

Especificações Técnicas	
Vida útil (L70)	30.000 h
Vida útil (L80)	20.000 h
Ciclos on/off	100.000
Regulação	On-Off
Ângulo de abertura	150°
CRI	> 80
IP	IP20
Classe de proteção	II
Controlador incluído (Sim/Não)	Sim

Alimentação elétrica	
Frequência	50/60 Hz
Tensão nominal AC	220-240 V
DC input voltage	Não
Comprimento do cabo 230V	0.3 m

Condições de aplicação	
Temperatura de funcionamento	-20-+40°C
Temperatura de aplicação	+25°C
Temperatura de armazenamento	-25-+50°C



ENERGY

OPPLE Lighting
140066573

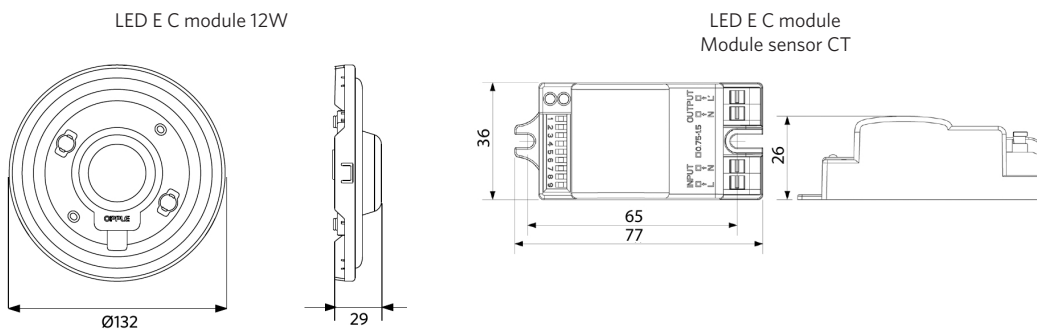
A
B
C
D
E
F
G

F

12
kWh/1000h

2019/2015

Dimensões (mm)



Dados fotométricos

