



Módulo de teto Clío G2

- Pode instalar-se em luminárias de teto de baixo perfil
- Instalação fácil e flexível
- Sem sombras e difusão homogénea da luz
- Controlador integrado na placa de circuito impresso
- Incluindo ímãs de fixação e caixa de ligação
- Acessório: Sensor de luminosidade e de movimento

## Especificações

Código do item	Descrição do item	Equivalente (W)	Potência (W)	Lúmen	Eficácia (lm/W)	CCT (K)	Peso (kg/peça)
<b>Ligar-Desligar</b>							
140066574	LED E C module 12W 4000K Clío CT	GLS 75W		1400	117	4000	0,10

## Acessórios



140060553  
LED Module sensor CT

## Informações sobre produtos e embalagens

Item			Embalagem			
Código do item	Descrição do item	EU HS Code	Dimensões (mm) (CxLxA)	Peso bruto (kg)	EAN	peça/caixa
140066574	LED E C module 12W 4000K Clío CT	94054239	134x31x135	0,15	6945730430663	1
140060553	LED Module sensor CT	85365005	40x35x80	0,06	6945730491732	1

Especificações Técnicas		Alimentação elétrica	
Vida útil (L70)	30.000 h	Frequência	50/60 Hz
Vida útil (L80)	20.000 h	Tensão nominal AC	220-240 V
Ciclos on/off	100.000	DC input voltage	Não
Regulação	On-Off	Comprimento do cabo 230V	0.3 m
Ângulo de abertura	150°	Condições de aplicação	
CRI	> 80	Temperatura de funcionamento	-20-+40°C
IP	IP20	Temperatura de aplicação	+25°C
Classe de proteção	II	Temperatura de armazenamento	-25-+50°C
Controlador incluído (Sim/Não)	Sim		

**3 ANOS DE GARANTIA**



**ENERGY**

OPPLE Lighting  
140066574

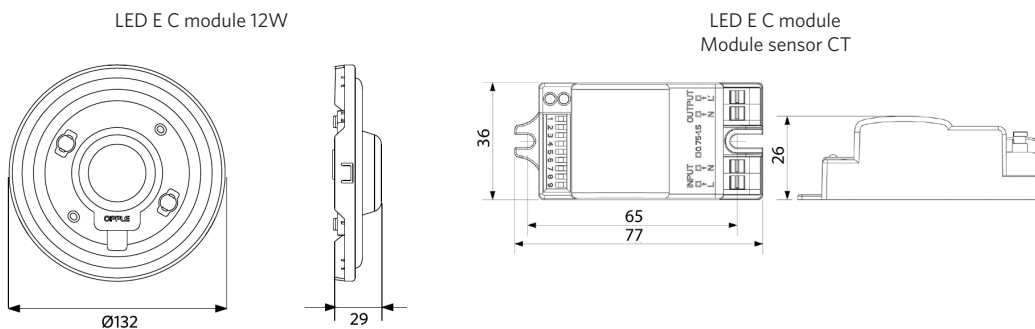
A  
B  
C  
D  
E  
F  
G

**E**

**12**  
kWh/1000h

2019/2015

## Dimensões (mm)



## Dados fotométricos

