



Plafond de teto ou parede Apollo

- Luminária de parede/teto profissional com luz difusa confortável
- Instalação fácil na parede ou no teto
- Acessório de suporte disponível para a montagem fácil em instalações existentes (não são necessários novos orifícios para parafusos)
- Módulo Clío no interior
- Luz uniforme e difusa, criando uma atmosfera agradável
- Versões IP44 também adequadas para banheiros e espaços comparáveis



Especificações

Código do item	Descrição do item	Equivalente (W)	Potência (W)	Lúmen	Eficácia (lm/W)	CCT (K)	IP	Peso (kg/peça)
Ligar-Desligar								
520021000400	LED HC350 16W 4000K IP44 Apollo III	GLS 100W	16	1580	99	4000	IP44	0,59

Acessórios



140060553
LED Module sensor CT



520098000200
LED Apollo HC300 bracket



520098001800
LED Apollo HC350 bracket

Informações sobre produtos e embalagens

Item			Embalagem			
Código do item	Descrição do item	EU HS Code	Dimensões (mm) (CxLxA)	Peso bruto (kg)	EAN	peça/caixa
520021000400	LED HC350 16W 4000K IP44 Apollo III	94051190	376x115x378	1,22	6956321875343	1
140060553	LED Module sensor CT	85365005	40x35x80	0,06	6945730491732	1
520098000200	LED Apollo HC300 bracket	94059900	234x86x49	0,16	6956321815387	1
520098001800	LED Apollo HC350 bracket	94059900	260x53x271	0,32	6941497706614	1

Especificações Técnicas	
Vida útil (L70)	30.000 h
Vida útil (L80)	20.000 h
Ciclos on/off	100.000
Regulação	On-Off
Ângulo de abertura	120°
Acabamento	Branco RAL9003
CRI	> 80
Resistência ao impacto (IK)	IK03
Classe de proteção	I
Grupo de risco (EN 62471)	RG0
Controlador incluído (Sim/Não)	Sim

Alimentação elétrica	
Frequência	50/60 Hz
Tensão nominal AC	220-240 V
DC input voltage	Não

Propriedades mecânicas	
Material da estrutura	Aço
Material ótico	Polycarbonato

Condições de aplicação	
Temperatura de funcionamento	-20-+45°C
Temperatura de aplicação	+25°C
Temperatura de armazenamento	-25-+50°C



ENERGY

OPPLE Lighting
520021000400

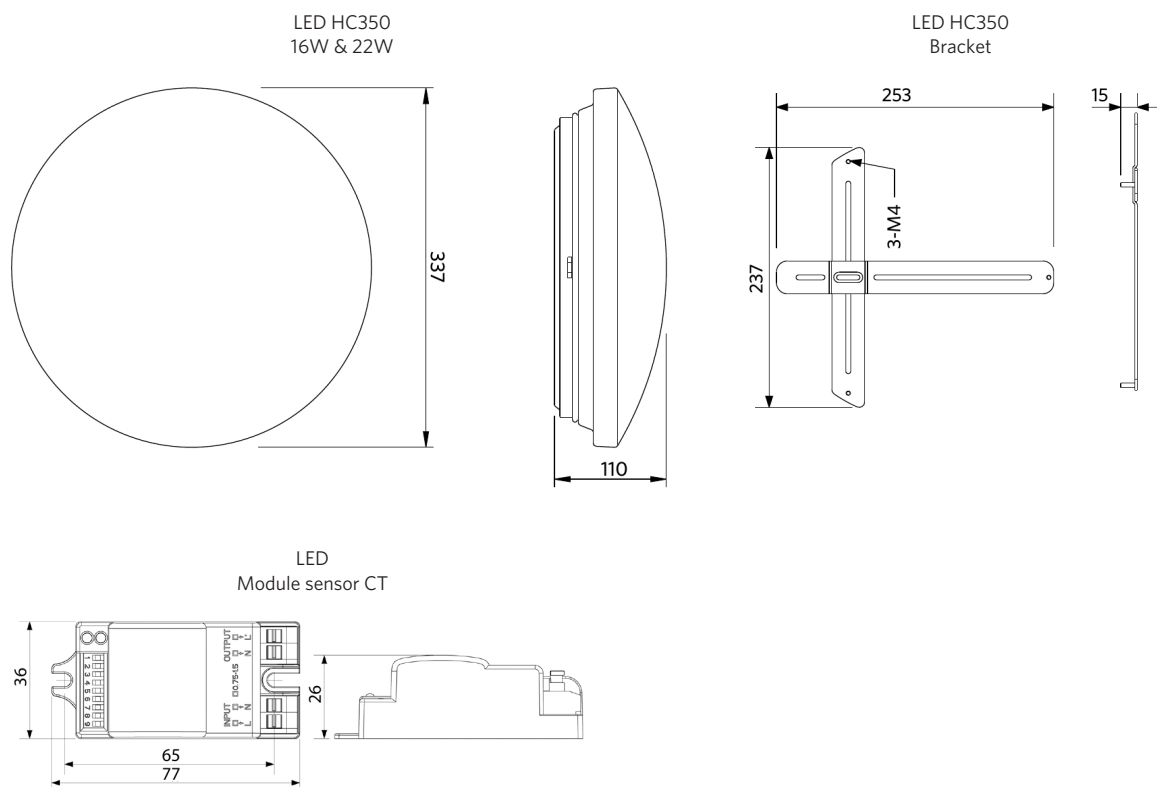
A
B
C
D
E
F
G

F

16
kWh/1000h

2019/2015

Dimensões (mm)



Dados fotométricos

