



Plafond de teto ou parede Apollo

- Luminária de parede/teto profissional com luz difusa confortável
- Instalação fácil na parede ou no teto
- Acessório de suporte disponível para a montagem fácil em instalações existentes (não são necessários novos orifícios para parafusos)
- Módulo Clío no interior
- Luz uniforme e difusa, criando uma atmosfera agradável
- Versões IP44 também adequadas para banheiros e espaços comparáveis



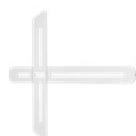
Especificações

Código do item	Descrição do item	Equivalente (W)	Potência (W)	Lúmen	Eficácia (lm/W)	CCT (K)	IP	Peso (kg/peça)
Dimmable (Triac)								
520021000700	LED HC350 22W DIM 2700K IP44 Apollo	GLS 100W	22	1955	89	2700	IP44	0,64

Acessórios



520098000200
LED Apollo HC300 bracket



520098001800
LED Apollo HC350
bracket



821017003600
LEDSmart-BLE2-Relay-250W-DIM

Informações sobre produtos e embalagens

Item			Embalagem			
Código do item	Descrição do item	EU HS Code	Dimensões (mm) (CxLxA)	Peso bruto (kg)	EAN	peça/caixa
520021000700	LED HC350 22W DIM 2700K IP44 Apollo	94051190	376x115x378	1,35	6956321818654	1
520098000200	LED Apollo HC300 bracket	94059900	234x86x49	0,16	6956321815387	1
520098001800	LED Apollo HC350 bracket	94059900	260x53x271	0,32	6941497706614	1
821017001200	LEDSmart-BLE-Relay-250W-DIM	94059200	90x40x30	0,08	6941408898469	1
821017003600	LEDSmart-BLE2-Relay-250W-DIM	94059200	90x40x30	0,09	6931783007594	1

Especificações Técnicas	
Vida útil (L70)	30.000 h
Vida útil (L80)	20.000 h
Ciclos on/off	100.000
Regulação	Triac
Ângulo de abertura	120°
Acabamento	Branco RAL9003
CRI	> 80
Resistência ao impacto (IK)	IK03
Classe de proteção	I
Grupo de risco (EN 62471)	RG0
Controlador incluído (Sim/Não)	Sim

Alimentação elétrica	
Frequência	50/60 Hz
Tensão nominal AC	220-240 V
DC input voltage	Não

Propriedades mecânicas	
Material da estrutura	Aço
Material ótico	Polycarbonato

Condições de aplicação	
Temperatura de funcionamento	-20-+45°C
Temperatura de aplicação	+25°C
Temperatura de armazenamento	-25-+50°C



ENERGY

OPPLE Lighting
520021000700

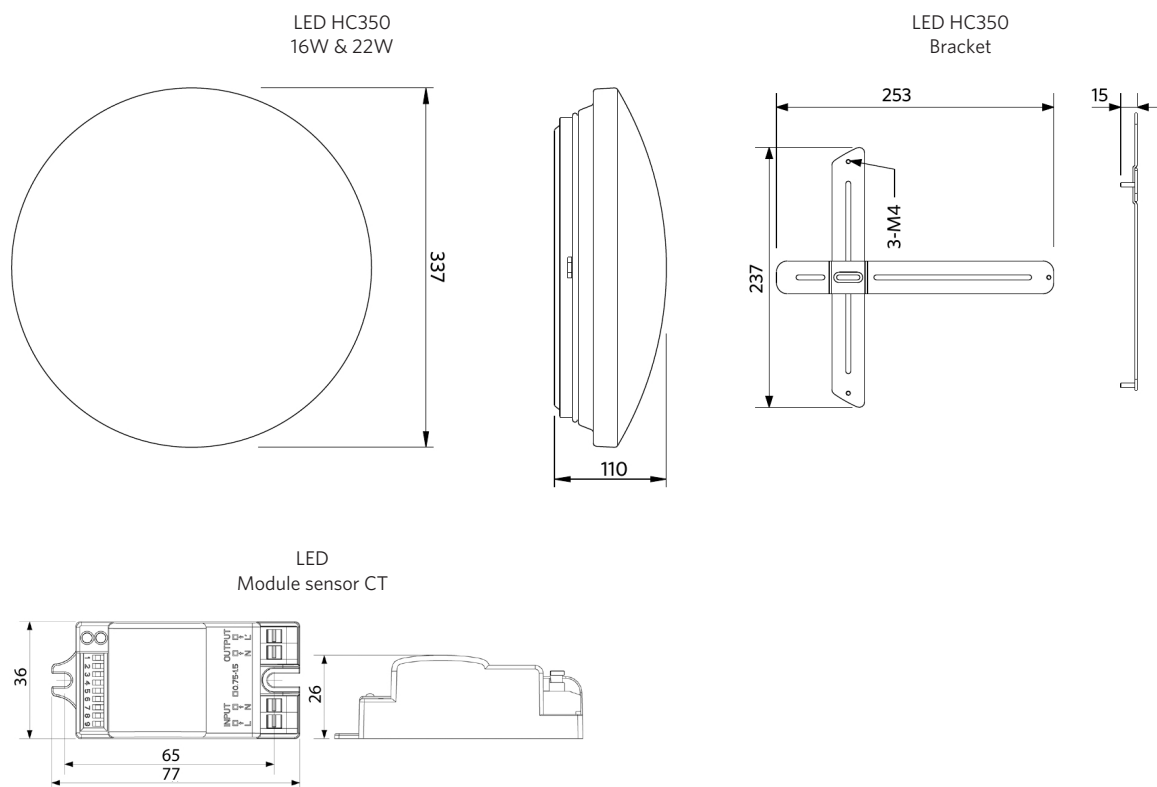
A
B
C
D
E
F
G

F

22
kWh/1000h

2019/2015

Dimensões (mm)



Dados fotométricos

