



Plafond de teto ou parede Apollo

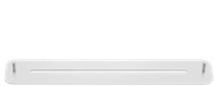
- Luminária de parede/teto profissional com luz difusa confortável
- Instalação fácil na parede ou no teto
- Acessório de suporte disponível para a montagem fácil em instalações existentes (não são necessários novos orifícios para parafusos)
- Módulo Clío no interior
- Luz uniforme e difusa, criando uma atmosfera agradável
- Versões IP44 também adequadas para banheiros e espaços comparáveis



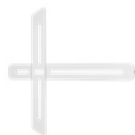
## Especificações

| Código do item   | Descrição do item                   | Equivalente (W) | Potência (W) | Lúmen | Eficácia (lm/W) | CCT (K) | IP   | Peso (kg/peça) |
|------------------|-------------------------------------|-----------------|--------------|-------|-----------------|---------|------|----------------|
| Dimmable (Triac) |                                     |                 |              |       |                 |         |      |                |
| 520021000800     | LED HC350 22W DIM 4000K IP44 Apollo | GLS 100W        | 22           | 2040  | 93              | 4000    | IP44 | 0,64           |

## Acessórios



520098000200  
LED Apollo HC300 bracket



520098001800  
LED Apollo HC350 bracket



821017003600  
LEDSmart-BLE2-Relay-250W-DIM

## Informações sobre produtos e embalagens

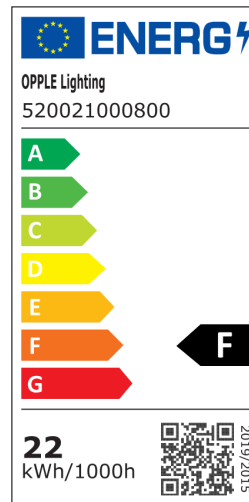
| Item           |                                     |            | Embalagem              |                 |               |            |
|----------------|-------------------------------------|------------|------------------------|-----------------|---------------|------------|
| Código do item | Descrição do item                   | EU HS Code | Dimensões (mm) (CxLxA) | Peso bruto (kg) | EAN           | peça/caixa |
| 520021000800   | LED HC350 22W DIM 4000K IP44 Apollo | 94051190   | 376x115x378            | 1,35            | 6956321818647 | 1          |
| 520098000200   | LED Apollo HC300 bracket            | 94059900   | 234x86x49              | 0,16            | 6956321815387 | 1          |
| 520098001800   | LED Apollo HC350 bracket            | 94059900   | 260x53x271             | 0,32            | 6941497706614 | 1          |
| 821017001200   | LEDSmart-BLE-Relay-250W-DIM         | 94059200   | 90x40x30               | 0,08            | 6941408898469 | 1          |
| 821017003600   | LEDSmart-BLE2-Relay-250W-DIM        | 94059200   | 90x40x30               | 0,09            | 6931783007594 | 1          |

| Especificações Técnicas        |                |
|--------------------------------|----------------|
| Vida útil (L70)                | 30.000 h       |
| Vida útil (L80)                | 20.000 h       |
| Ciclos on/off                  | 100.000        |
| Regulação                      | Triac          |
| Ângulo de abertura             | 120°           |
| Acabamento                     | Branco RAL9003 |
| CRI                            | > 80           |
| Resistência ao impacto (IK)    | IK03           |
| Classe de proteção             | I              |
| Grupo de risco (EN 62471)      | RG0            |
| Controlador incluído (Sim/Não) | Sim            |

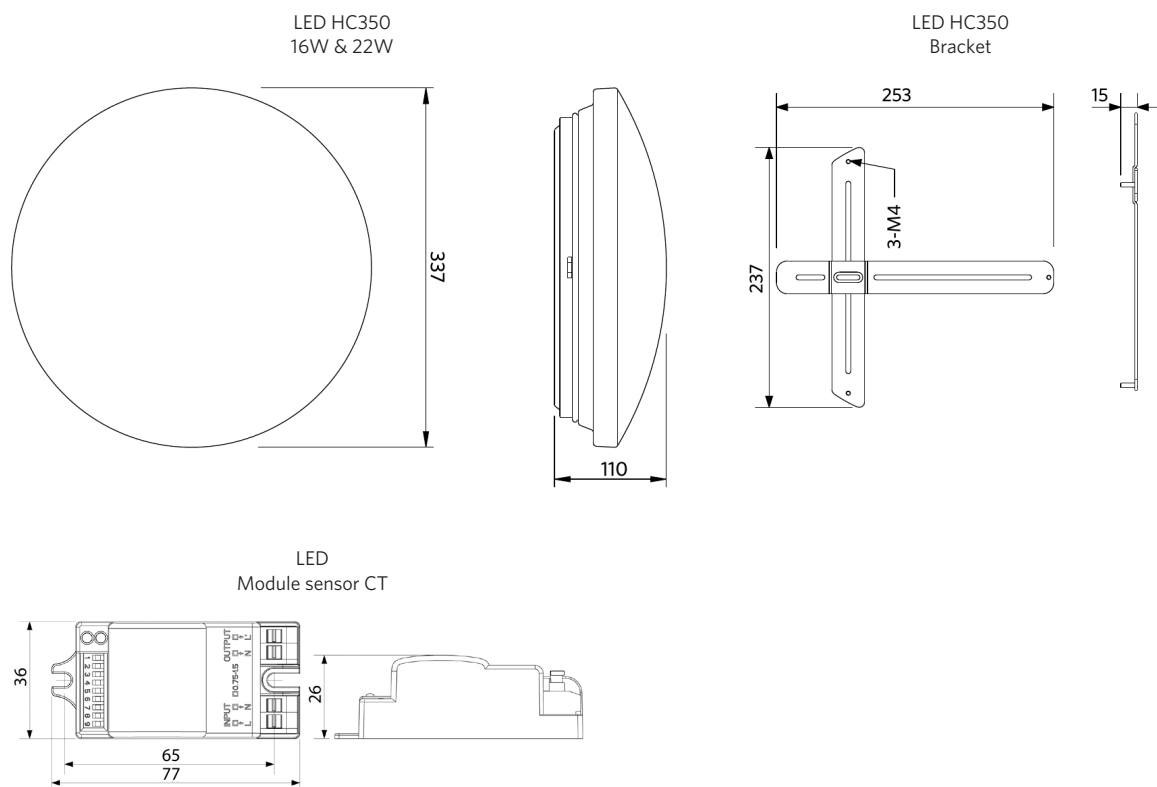
| Alimentação elétrica |           |
|----------------------|-----------|
| Frequência           | 50/60 Hz  |
| Tensão nominal AC    | 220-240 V |
| DC input voltage     | Não       |

| Propriedades mecânicas |               |
|------------------------|---------------|
| Material da estrutura  | Aço           |
| Material ótico         | Polycarbonato |

| Condições de aplicação       |           |
|------------------------------|-----------|
| Temperatura de funcionamento | -20-+45°C |
| Temperatura de aplicação     | +25°C     |
| Temperatura de armazenamento | -25-+50°C |



## Dimensões (mm)



## Dados fotométricos

