



Waterproof EcoMax G3

- Luminária estanque "permanentemente selada"
- Instalação melhorada graças à nova tampa de torcer e bloquear
- Fornecido com grampos de suspensão e de montagem no tecto em aço inoxidável
- Equipadas com ligação em série 3 x 2,5 mm²



Especificações

Código do item	Descrição do item	Equivalente (W)	Potência (W)	Lúmen	Eficácia (lm/W)	CCT (K)	Peso (kg/peça)
531000012200	LEDWaterproof-E3 L1500-25W-840	TL 1x58W	25	3500	140	4000	0,96

Informações sobre produtos e embalagens

Item		Embalagem				
Código do item	Descrição do item	EU HS Code	Dimensões (mm) (CxLxA)	Peso bruto (kg)	EAN	peça/caixa
531000012200	LEDWaterproof-E3 L1500-25W-840	94051190	1611x67x66	1,44	6931783027813	1

Especificações Técnicas

Vida útil (L70)	70.000 h
Vida útil (L80)	50.000 h
Ciclos on/off	100.000
Mac Adam (SDCM)	4
Regulação	On-Off
Ângulo de abertura	120°
Acabamento	Cinza RAL 7035
CRI	> 80
IP	IP66
Resistência ao impacto (IK)	IK08
Classe de proteção	II
Grupo de risco (EN 62471)	RG0
Controlador incluído (Sim/Não)	Sim
Ensaio do fio incandescente	850°C
PF	≥ 0,9
Diâmetro do fio de entrada	1mm ² - 2,5mm ²
Fiação interna (mm ²)	3x2,5
Diâmetro máximo do cabo de entrada (mm)	7-11,5 mm

Alimentação elétrica

Frequência	50/60 Hz
Tensão nominal AC	220-240 V
DC input voltage	Ver anexo ao catálogo
	Especificações de ligação

Propriedades mecânicas

Material da estrutura	Policarbonato
Resistente a UV	Sim
Material ótico	Policarbonato
Grampos de instalação	Aço inoxidável

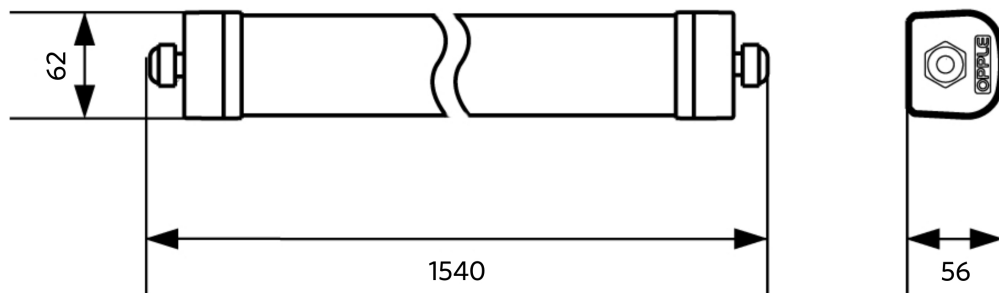
Condições de aplicação

Temperatura de funcionamento	-20-+45°C
Temperatura de aplicação	+25°C
Temperatura de armazenamento	-30-+60°C

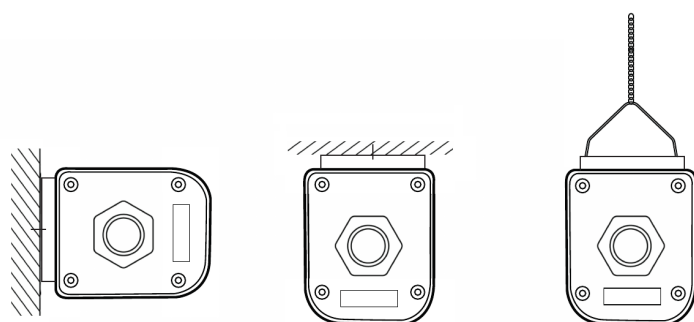


Dimensões (mm)

LEDWaterproof-E3 L1500



Instalação



Dados fotométricos

