



Waterproof EcoMax G3

- Luminária estanque "permanentemente selada"
- Instalação melhorada graças à nova tampa de torcer e bloquear
- Fornecido com grampos de suspensão e de montagem no tecto em aço inoxidável
- Equipadas com ligação em série 3 x 2,5 mm²



Especificações

| Código do item | Descrição do item | Equivalente (W) | Potência (W) | Lúmen | Eficácia (lm/W) | CCT (K) | Peso (kg/peça) |
|----------------|-----------------------------------|-----------------|--------------|-----------|-----------------|---------|----------------|
| 531000012900 | LEDWaterproof-E3 L1500-25/47W-865 | TL 1/2x58W | 25/47 | 3500/6580 | 140 | 6500 | 1,00 |

Informações sobre produtos e embalagens

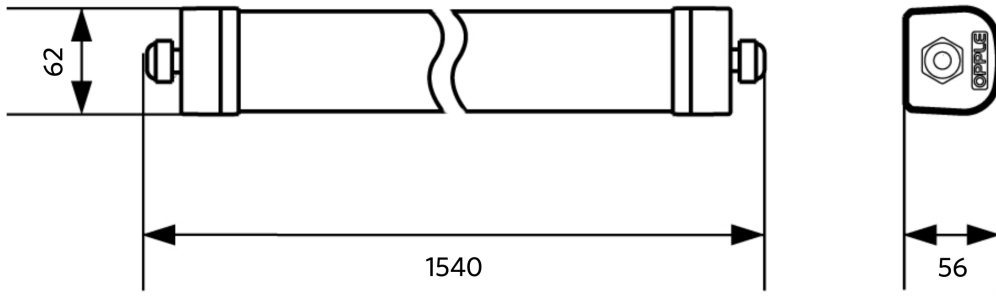
| Item | | Embalagem | | | | |
|----------------|-----------------------------------|------------|------------------------|-----------------|---------------|------------|
| Código do item | Descrição do item | EU HS Code | Dimensões (mm) (CxLxA) | Peso bruto (kg) | EAN | peça/caixa |
| 531000012900 | LEDWaterproof-E3 L1500-25/47W-865 | 94051190 | 1611x67x66 | 1,48 | 6931783027851 | 1 |

| Especificações Técnicas | | Alimentação elétrica | |
|---|---------------------------------------|------------------------------|---------------------------|
| Vida útil (L70) | 70.000 h | Frequência | 50/60 Hz |
| Vida útil (L80) | 50.000 h | Tensão nominal AC | 220-240 V |
| Ciclos on/off | 100.000 | DC input voltage | Ver anexo ao catálogo |
| Mac Adam (SDCM) | 4 | | Especificações de ligação |
| Regulação | On-Off | Propriedades mecânicas | |
| Ângulo de abertura | 120° | Material da estrutura | Policarbonato |
| Acabamento | Cinza RAL 7035 | Resistente a UV | Sim |
| CRI | > 80 | Material ótico | Policarbonato |
| IP | IP66 | Grampos de instalação | Aço inoxidável |
| Resistência ao impacto (IK) | IK08 | Condições de aplicação | |
| Classe de proteção | II | Temperatura de funcionamento | -20-+45°C |
| Grupo de risco (EN 62471) | RG0 | Temperatura de aplicação | +25°C |
| Controlador incluído (Sim/Não) | Sim | Temperatura de armazenamento | -30-+60°C |
| Ensaio do fio incandescente | 850°C | | |
| PF | ≥ 0,9 | | |
| Diâmetro do fio de entrada | 1mm ² - 2,5mm ² | | |
| Fiação interna (mm ²) | 3x2,5 | | |
| Diâmetro máximo do cabo de entrada (mm) | 7-11,5 mm | | |

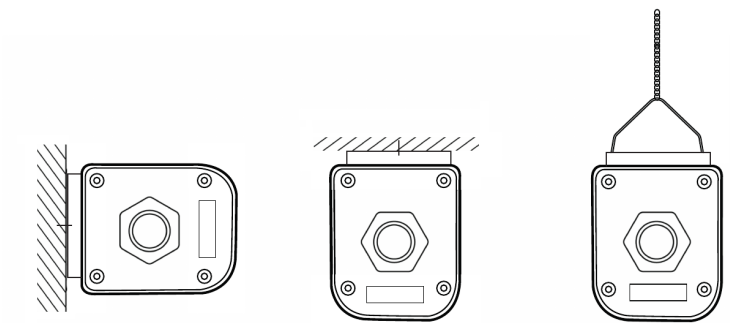


Dimensões (mm)

LEDWaterproof-E3 L1500



Instalação



Dados fotométricos

