



Downlight Compact

- Downlight LED elegante e compacto
- Caixa metálica robusta e resistente
- Driver integrado para facilitar a instalação
- Altura baixa de apenas 35mm
- IP44 na parte ótica



Especificações

Código do item	Descrição do item	Equivalente (W)	Potência (W)	Lúmen	Eficácia (lm/W)	CCT (K)	Peso (kg/peça)
540001291500	LEDDownlightCo-E Rd200-24W-830	CFL 2x26W	24	2280	95	3000	0,32

Acessórios



542098030700
Junction-Box-WH

Informações sobre produtos e embalagens

Item			Embalagem			
Código do item	Descrição do item	EU HS Code	Dimensões (mm) (CxLxA)	Peso bruto (kg)	EAN	peça/caixa
540001291500	LEDDownlightCo-E Rd200-24W-830	94051190	243x52x245	0,46	6941408895727	1
542098030700	Junction-Box-WH	85369010	43x103.4x26	0,06	6941408868684	1

5 ANOS DE GARANTIA



Especificações Técnicas	
Vida útil (L70)	50.000 h
Vida útil (L80)	30.000 h
Ciclos on/off	100.000
Mac Adam (SDCM)	3
Regulação	On-Off
Ângulo de abertura	100°
Acabamento	Branco RAL9003
CRI	> 80
IP parte ótica	IP44
IP parte encastrada	IP20
Resistência ao impacto (IK)	IK02
Classe de proteção	II
Grupo de risco (EN 62471)	RG0
Controlador incluído (Sim/Não)	Sim
Ensaio do fio incandescente	650°C
Factor de deslocamento (DF)	≥ 0.9

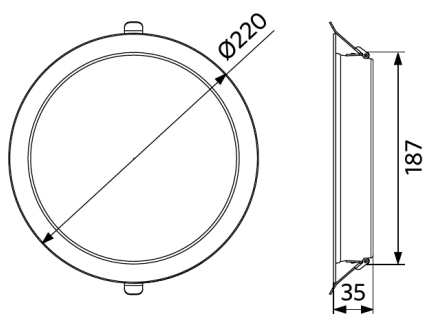
Alimentação elétrica	
Frequência	50/60 Hz
Tensão nominal AC	220-240 V
DC input voltage	Não
Comprimento do cabo 230V	0.3 m

Propriedades mecânicas	
Material da estrutura	Alumínio
Material ótico	Policarbonato

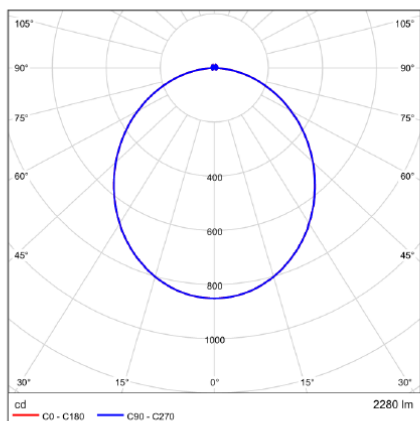
Condições de aplicação	
Temperatura de funcionamento	-10-+45°C
Temperatura de aplicação	+25°C
Temperatura de armazenamento	-25-+45°C

Dimensões (mm)

LEDDownlightCo-E Rd200



Dados fotométricos



Dimensões de corte (mm)

LEDDownlightCo-E Rd200
Ø200

