



Downlight Performer HG

- Luz encastrada LED de alta qualidade avançada
- Conceito único de lentes, com escolha entre refletores alto brilho (HG)
- Luminária compacta (altura máxima 73 mm)
- Substituição direta de downlights com lâmpadas fluorescentes
- IP44 no lado da emissão de luz
- Fornecido com película de proteção de forma a evitar sujidades durante a instalação



Especificações

Código do item	Descrição do item	Equivalente (W)	Potência (W)	Lúmen	Eficácia (lm/W)	UGR	CCT (K)	CRI	Peso (kg/peça)
Smart									
540001334800	LEDDownlightRc-P-HG R150-11.5W-BLE2-3000	CFL 1x18W	11.5	1240	108	≤19	3000	> 80	0,53

Acessórios



140060646
LEDDownlightRc-P-HZ-Adapter-150-175



140061242
LEDDownlightRc-P-R150-Surface-Module-WH



549098001300
LEDDownlightRc-P EM-kit 1h

549098001400
LEDDownlightRc-P EM-kit 3h



542098030700
Junction-Box-WH

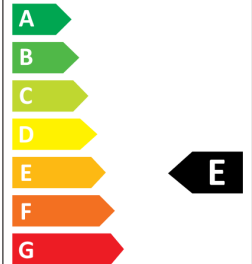
Informações sobre produtos e embalagens

Item			Embalagem			
Código do item	Descrição do item	EU HS Code	Dimensões (mm) (CxLxA)	Peso bruto (kg)	EAN	peça/caixa
540001334800	LEDDownlightRc-P-HG R150-11.5W-BLE2-3000	94051190	200x200x103	0,76	6931783010495	1
140060646	LEDDownlightRc-P-HZ-Adapter-150-175	94059900	200x200x0.8	0,18	6956321894122	1
140061242	LEDDownlightRc-P-R150-Surface-Module-WH	94059900	222x222x280	2,35	6956321840655	1
542098030700	Junction-Box-WH	85369010	43x103.4x26	0,06	6941408868684	1
549098001300	LEDDownlightRc-P EM-kit 1h	85044083	490x390x150	0,98	6941497709592	1
549098001400	LEDDownlightRc-P EM-kit 3h	85044083	490x390x150	1,08	6941497709585	1
560098000600	LEDSmart-Sensor Surface-Module-WH	94059200	330x220x255	0,15	6941497703972	1
821006001800	LEDSmart-BLE2-Rc-MW-Sensor	85365005	100x100x130	0,19	6941497778277	1
821006002000	LEDSmart-BLE2-Rc-PIR-Sensor	85365005	100x100x70	0,19	6941497778260	1
821009000200	LEDSmart-BLE2-Switch	85365005	89x21x101	0,10	6941497778253	1
821011002600	LEDSmart-BLE2-DALI-Connect-Box	85176200	100x60x105	0,30	6941497778291	1
821017003400	LEDSmart-BLE2-Multi-Switch-Module	94059200	46x46x30	0,07	6931783007600	1
821017003800	LEDSmart-BLE2-Relay-1000W	85364900	110x57x37	0,10	6941497778284	1

5 ANOS DE GARANTIA



OPPLE Lighting
540001334800



12
kWh/1000h



2019/2015

Especificações Técnicas	
Vida útil (L70)	70.000 h
Vida útil (L80)	50.000 h
Ciclos on/off	100.000
Mac Adam (SDCM)	3
Regulação	BLE2
Ângulo de abertura	70°
Acabamento	Branco RAL9003
IP parte ótica	IP44
IP parte encastrada	IP20
Resistência ao impacto (IK)	IK02
Classe de proteção	II
Grupo de risco (EN 62471)	RG0 / RG1 (23W & 33W)
Controlador incluído (Sim/Não)	Sim
Ensaio do fio incandescente	650°C
PF	≥ 0,9

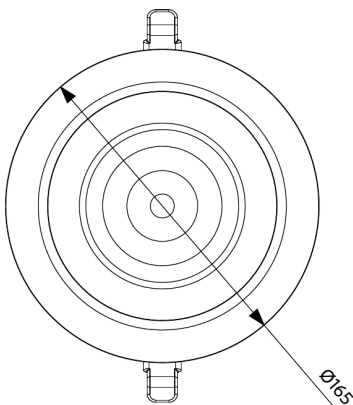
Alimentação elétrica	
Frequência	50/60 Hz
Tensão nominal AC	220-240 V
DC input voltage	Ver anexo ao catálogo
	Especificações de ligação
Comprimento do cabo 230V	0.3 m

Propriedades mecânicas	
Material da estrutura	Alumínio fundido
Material ótico	Policarbonato

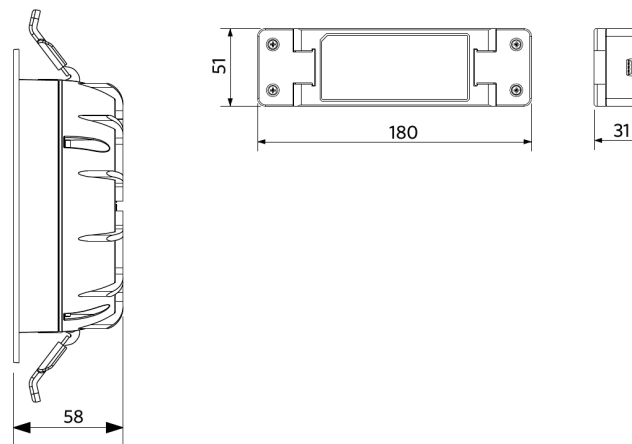
Condições de aplicação	
Temperatura de funcionamento	-10-+40°C
Temperatura de aplicação	+25°C
Temperatura de armazenamento	-25-+50°C

Dimensões (mm)

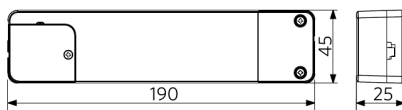
LEDDownlightRc-P-HG R150



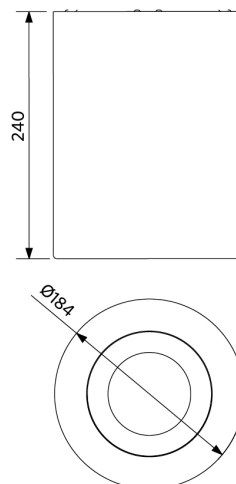
LEDDownlight Driver



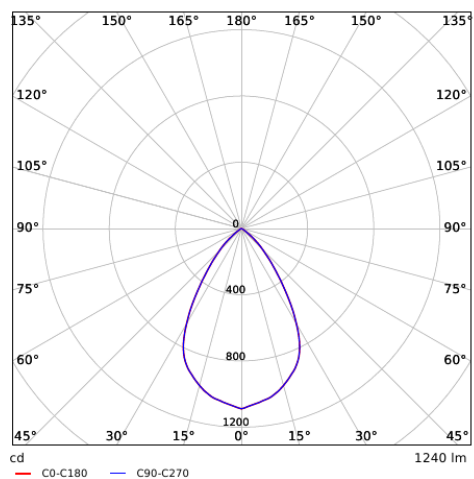
LEDDownlight Driver Tunable White



LEDDownlightRc-P-HG R150
LEDDownlightRc-P-R150-Surface-Module



Dados fotométricos



Dimensões de corte (mm)

LEDDownlightRc-P-HG R150
Ø150

