



Painel Slim Basic G3

- Adequado a aplicações encastradas e suspensas
- Aro de encastrar e kit de montagem saliente disponíveis como acessórios



Especificações

Código do item	Descrição do item	Equivalente (W)	Potência (W)	Lúmen	Eficácia (lm/W)	UGR	CCT (K)	Ângulo de abertura	Peso (kg/peça)
Ligar-Desligar									
542003096300	LEDPanelS-B3 Sq595-32W-830-U19	TL 4x18W	32	3630	115	≤ 19	3000	90°	1,91

Acessórios

Surface Mounting Frame Recessed Mounting Frame



542098017600
LEDPanelRc2 Sq600-Surface-Kit-WH



542098009600
LEDPanelRc Sq600-Frame-WH



542003021800
LEDPanelRc-S-B2 Mounting-Springs



542003021700
LEDPanelRc-S-B2 Suspension-Kit



542098030700
Junction-Box-WH



542098000800
LEDPanelRC-SI U19 EM-kit 1h



542098000900
LEDPanelRC-SI U19 EM-kit 3h



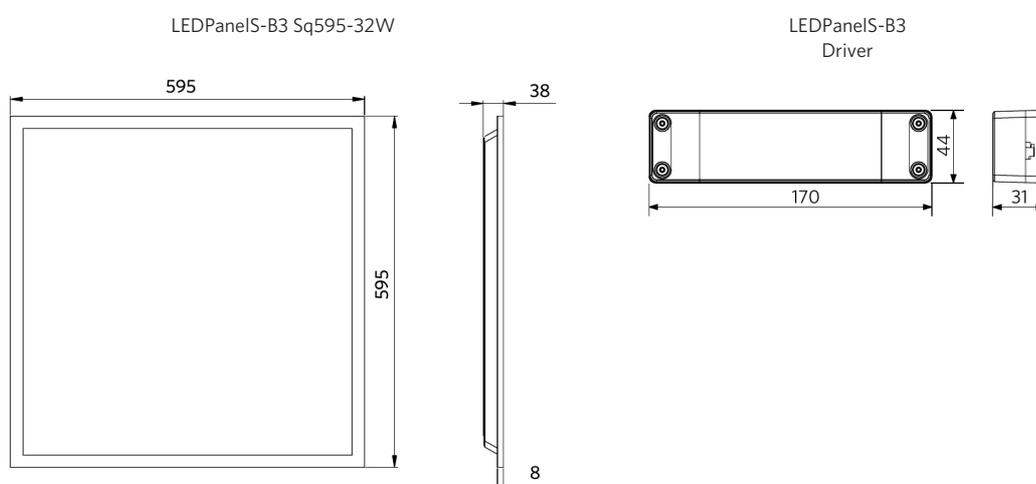
140060852
LEDFixture-Ceiling-Cable-Kit-0.5m

Informações sobre produtos e embalagens

Item			Embalagem			
Código do item	Descrição do item	EU HS Code	Dimensões (mm) (CxLxA)	Peso bruto (kg)	EAN	peça/caixa
542003096300	LEDPanelS-B3 Sq595-32W-830-U19	94051190	645x40x600	2,50	6941497771346	1
140060852	LEDFixture-Ceiling-Cable-Kit-0.5m	73121020	100x100x5	0,40	6956321895266	1
542003021700	LEDPanelRc-S-B2 Suspension-Kit	73121049	315x315x25	0,13	6941408821665	1
542003021800	LEDPanelRc-S-B2 Mounting-Springs	73209090	280x200x170	0,10	6941408821672	1
542098000800	LEDPanelRC-SI U19 EM-kit 1h	85044083	490x390x150	0,98	6941497702340	1
542098000900	LEDPanelRC-SI U19 EM-kit 3h	85044083	490x390x150	1,08	6941497702333	1
542098009600	LEDPanelRc Sq600-Frame-WH	94059900	688x88x694	1,79	6941497704061	1
542098017600	LEDPanelRc2 Sq600-Surface-Kit-WH	94059900	685x77x68	1,53	6941497720696	1
542098030700	Junction-Box-WH	85369010	43x103.4x26	0,06	6941408868684	1

Especificações Técnicas		Alimentação elétrica	
Vida útil (L70)	50.000 h	Frequência	50/60 Hz
Vida útil (L80)	30.000 h	Tensão nominal AC	220-240 V
Ciclos on/off	100.000	DC input voltage	Ver anexo ao catálogo
Mac Adam (SDCM)	4		Especificações de ligação
Regulação	On-Off	Comprimento do cabo 230V	0.3 m
Acabamento	Branco RAL9003		
CRI	> 80		
IP	IP20		
Resistência ao impacto (IK)	IK03		
Classe de proteção	II		
Grupo de risco (EN 62471)	RG0		
Controlador incluído (Sim/Não)	Sim		
Ensaio do fio incandescente	650°C		
PF	≥ 0,9		
Propriedades mecânicas			
		Material da estrutura	Alumínio
		Material ótico	Poliestireno
		Revestimento	Poliestireno
Condições de aplicação			
		Temperatura de funcionamento	-10-+45°C
		Temperatura de aplicação	+25°C
		Temperatura de armazenamento	-25-+50°C

Dimensões (mm)



Dados fotométricos

