



Balisador Performer

- Luminária profissional para zonas urbanas com design discreto
- Óptica especial para reduzir o encandeamento dos peões
- Corpo em alumínio fundido para maior dissipação de calor
- Instalação segura graças aos parafusos antivandalismo incluídos
- Fácil de instalar graças ao design roscado da base
- Adequado para utilização em aplicações em zonas costeiras



Especificações

Código do item	Descrição do item	Equivalente (W)	Potência (W)	Lúmen	Eficácia (lm/W)	CCT (K)	Peso (kg/peça)
Ligar-Desligar							
543012003000	LEDBollard-P L900-10.5W-4000-W	CFL 1x32W	10.5	1000	95	4000	3,74

Acessórios



703098000100
LEDBollard Concrete-Mounting-Kit



599000004600
LEDStreet-SE-ExtensionCable-6m

Informações sobre produtos e embalagens

Item			Embalagem			
Código do item	Descrição do item	EU HS Code	Dimensões (mm) (CxLxA)	Peso bruto (kg)	EAN	peça/caixa
543012003000	LEDBollard-P L900-10.5W-4000-W	94054239	193x193x947	4,73	6941408856841	1
599000004600	LEDStreet-SE-ExtensionCable-6m	85444290	100x60x350	0,68	6956321815370	1
703098000100	LEDBollard Concrete-Mounting-Kit	94059900	168x168x20	0,33	6941408887647	1

Especificações Técnicas	
Vida útil (L70)	50.000 h
Vida útil (L80)	35.000 h
Ciclos on/off	100.000
Mac Adam (SDCM)	4
Regulação	On-Off
Ângulo de abertura	230°
Acabamento	Cinza RAL 870-3
CRI	> 80
IP	IP65
Resistência ao impacto (IK)	IK08
Classe de proteção	I
Grupo de risco (EN 62471)	RG0
Controlador incluído (Sim/Não)	Sim
Ensaio do fio incandescente	850°C
PF	≥ 0,9
Sobretensão	4 kV

Alimentação elétrica	
Frequência	50/60 Hz
Tensão nominal AC	220-240 V
DC input voltage	Ver anexo ao catálogo
	Especificações de ligação

Propriedades mecânicas	
Material da estrutura	Alumínio
Material ótico	Policarbonato
Resistente para instalação à beira mar	Sim

Condições de aplicação	
Temperatura de funcionamento	-20-+45°C
Temperatura de aplicação	+25°C
Temperatura de armazenamento	-40-+60°C



OPPLE Lighting
543012003000

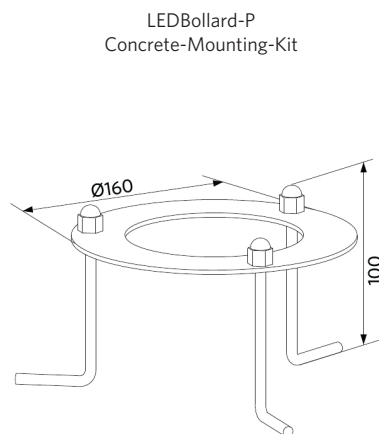
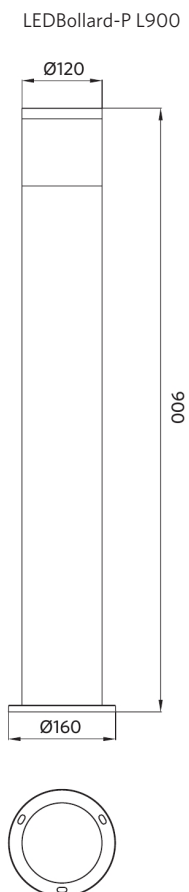
A	▶
B	▶
C	▶
D	▶
E	▶
F	▶
G	▶

F

10
kWh/1000h

2019/2015

Dimensões (mm)



Dados fotométricos

