



Flood HO

- Luminária profissional com ótica especial para iluminação de áreas
- Conector IP68 incluído para fácil ligação
- Óticas diferentes para iluminar campos desportivos (Classe II/III EN 12193:2018) e áreas abertas
- Design robusto: IP66 e IK08 proteção total
- Dissipador de calor em alumínio anodizado, ideal para ambientes costeiros



Especificações

Código do item	Descrição do item	Equivalente (W)	Potência (W)	Lúmen	Eficácia (lm/W)	CCT (K)	Ângulo de abertura	Superfície de exposição ao vento	Peso (kg/peça)
1-10V									
543017013100	LEDfloodHO-P-310W-5700-XN	HID 500W	310	40000	130	5700	25°	1110 cm ²	13,47

Acessórios



543098005900
LEDfloodHO-P-SafetyCable

Informações sobre produtos e embalagens

Item			Embalagem			
Código do item	Descrição do item	EU HS Code	Dimensões (mm) (CxLxA)	Peso bruto (kg)	EAN	peça/caixa
543017013100	LEDfloodHO-P-310W-5700-XN	94054239	540x530x205	15,31	6956321824709	1
543098005900	LEDfloodHO-P-SafetyCable	73121020	80x80x65	0,72	6956321826147	1

Especificações Técnicas	
Vida útil (L70)	100.000 h
Vida útil (L80)	70.000 h
Ciclos on/off	100.000
Mac Adam (SDCM)	6
Regulação	1-10V
Acabamento	Preto
CRI	≥ 70
IP	IP66
Resistência ao impacto (IK)	IK08
Classe de proteção	I
Grupo de risco (EN 62471)	RG0
Controlador incluído (Sim/Não)	Sim
Ensaio do fio incandescente	850°C
PF	≥ 0,9
Sobretensão	6 kV

Alimentação elétrica	
Frequência	50/60 Hz
Tensão nominal AC	220-240 V
DC input voltage	Ver anexo ao catálogo
	Especificações de ligação
Comprimento do cabo 230V	1 m

Propriedades mecânicas	
Material da estrutura	Alumínio
Material ótico	Policarbonato
Revestimento	Policarbonato
Resistente para instalação à beira mar	Sim

Condições de aplicação	
Temperatura de funcionamento	-30-+50°C
Temperatura de aplicação	+25°C
Temperatura de armazenamento	-30-+60°C



ENERGY

OPPLE Lighting
543017013100

A
B
C
D
E
F
G

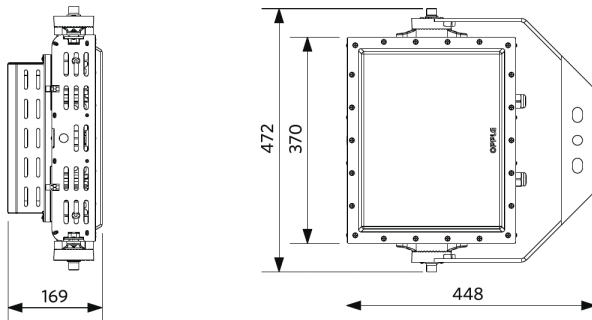
D

310
kWh/1000h

2019/2015

Dimensões (mm)

LEDfloodHO-P-310W



Dados fotométricos

