



Flood HO

- Luminária profissional com ótica especial para iluminação de áreas
- Conector IP68 incluído para fácil ligação
- Óticas diferentes para iluminar campos desportivos (Classe II/III EN 12193:2018) e áreas abertas
- Design robusto: IP66 e IK08 proteção total
- Dissipador de calor em alumínio anodizado, ideal para ambientes costeiros



Especificações

| Código do item | Descrição do item | Equivalente (W) | Potência (W) | Lúmen | Eficácia (lm/W) | CCT (K) | Ângulo de abertura | Superfície de exposição ao vento | Peso (kg/peça) |
|----------------|--------------------------|-----------------|--------------|-------|-----------------|---------|--------------------|----------------------------------|----------------|
| 1-10V | | | | | | | | | |
| 543017013200 | LEDfloodHO-P-310W-5700-N | HID 500W | 310 | 40000 | 130 | 5700 | 60° | 1110 cm ² | 13,47 |

Acessórios



543098005900
LEDfloodHO-P-SafetyCable

Informações sobre produtos e embalagens

| Item | | | Embalagem | | | |
|----------------|--------------------------|------------|------------------------|-----------------|---------------|------------|
| Código do item | Descrição do item | EU HS Code | Dimensões (mm) (CxLxA) | Peso bruto (kg) | EAN | peça/caixa |
| 543017013200 | LEDfloodHO-P-310W-5700-N | 94054239 | 540x530x205 | 15,31 | 6956321824341 | 1 |
| 543098005900 | LEDfloodHO-P-SafetyCable | 73121020 | 80x80x65 | 0,72 | 6956321826147 | 1 |

| Especificações Técnicas | |
|--------------------------------|-----------|
| Vida útil (L70) | 100.000 h |
| Vida útil (L80) | 70.000 h |
| Ciclos on/off | 100.000 |
| Mac Adam (SDCM) | 6 |
| Regulação | 1-10V |
| Acabamento | Preto |
| CRI | ≥ 70 |
| IP | IP66 |
| Resistência ao impacto (IK) | IK08 |
| Classe de proteção | I |
| Grupo de risco (EN 62471) | RG0 |
| Controlador incluído (Sim/Não) | Sim |
| Ensaio do fio incandescente | 850°C |
| PF | ≥ 0,9 |
| Sobretensão | 6 kV |

| Alimentação elétrica | |
|--------------------------|---------------------------|
| Frequência | 50/60 Hz |
| Tensão nominal AC | 220-240 V |
| DC input voltage | Ver anexo ao catálogo |
| | Especificações de ligação |
| Comprimento do cabo 230V | 1 m |

| Propriedades mecânicas | |
|--|---------------|
| Material da estrutura | Alumínio |
| Material ótico | Policarbonato |
| Revestimento | Policarbonato |
| Resistente para instalação à beira mar | Sim |

| Condições de aplicação | |
|------------------------------|-----------|
| Temperatura de funcionamento | -30-+50°C |
| Temperatura de aplicação | +25°C |
| Temperatura de armazenamento | -30-+60°C |



ENERGY

OPPLE Lighting
543017013200

A
B
C
D
E
F
G

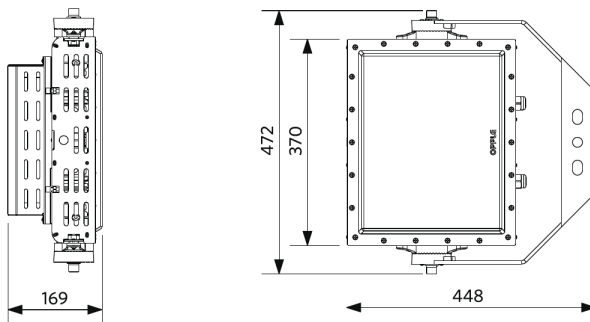
D

310
kWh/1000h

2019/2015

Dimensões (mm)

LEDfloodHO-P-310W



Dados fotométricos

