



Waterproof Performer G3

- Poderosa gama de luminárias à prova de água com um design específico "permanentemente seladas"
- Instalação rápida graças à tampa sem parafusos
- Fornecido com grampos de suspensão e de montagem no tecto em aço inoxidável



Especificações

Código do item	Descrição do item	Equivalente (W)	Potência (W)	Lúmen	Eficácia (lm/W)	CCT (K)	Fiação interna (mm ²)	Diâmetro máximo do cabo de entrada (mm)	Peso (kg/peça)
DALI2									
543022018800	LEDWaterproof-P3 L1610-51W-4000-DALI	TL 2x58W	51	7140	140	4000	5x2.5	8-14	1,71

Informações sobre produtos e embalagens

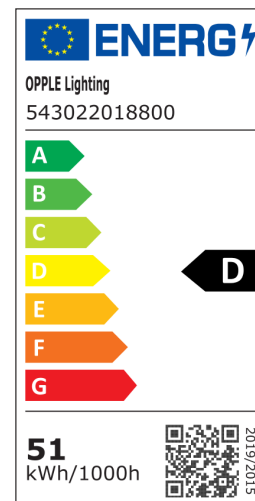
Item			Embalagem			
Código do item	Descrição do item	EU HS Code	Dimensões (mm) (CxLxA)	Peso bruto (kg)	EAN	peça/caixa
543022018800	LEDWaterproof-P3 L1610-51W-4000-DALI	94051190	1652x84x81	1,95	6941408830742	1
506005002100	LEDWaterproof-P3-Mounting Kit	73269098	290x290x240	0,07	6941408831244	1
542098001000	LEDTrunking DALI Power Supply	85044083	198x54x39	0,24	6945730496614	1

Especificações Técnicas	
Vida útil (L70)	70.000 h
Vida útil (L80)	60.000 h
Vida útil (L90)	50.000 h
Ciclos on/off	100.000
Mac Adam (SDCM)	4
Regulação	DALI
Ângulo de abertura	110°
Acabamento	Cinza RAL 7035
CRI	≥ 80
IP	IP66
Resistência ao impacto (IK)	IK08
Classe de proteção	II
Grupo de risco (EN 62471)	RGO
Controlador incluído (Sim/Não)	Sim
Ensaio do fio incandescente	850°C
PF	≥ 0,9
Diâmetro do fio de entrada	1mm ² - 2.5mm ²

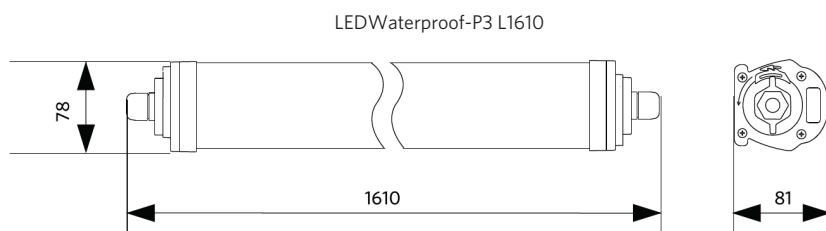
Alimentação elétrica	
Frequência	50/60 Hz
Tensão nominal AC	220-240 V
DC input voltage	Ver anexo ao catálogo
	Especificações de ligação

Propriedades mecânicas	
Material da estrutura	Polycarbonato
Resistente a UV	Sim
Material ótico	Polycarbonato
Grampos de instalação	Aço inoxidável

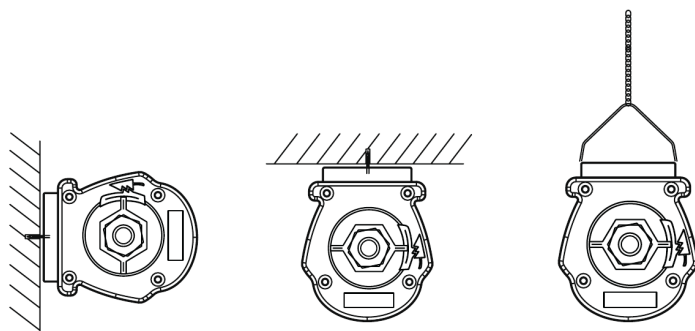
Condições de aplicação	
Temperatura de funcionamento	-25-+45°C
Temperatura de aplicação	+25°C
Temperatura de armazenamento	-25-+50°C



Dimensões (mm)



Instalação



Dados fotométricos

