



Luminária urbana Post Top

- Solução profissional de iluminação urbana com ótimo desempenho de luz
- Integra-se bem na paisagem existente
- Óticas diferentes para se adequar à aplicação e reduzir o brilho
- Corpo em alumínio fundido para maior dissipação de calor
- IP66 e adequado para utilização em aplicações em zonas costeiras



Especificações

Código do item	Descrição do item	Equivalente (W)	Potência (W)	Lúmen	Eficácia (lm/W)	CCT (K)	Ângulo de abertura	Compatível tubo Ø (mm)	Peso (kg/peça)
Ligar-Desligar									
708000000700	LEDPostTop-P 33W-4000-AS-D76	HID 50W	33	4100	125	4000	50° x 150°	76 mm	7,68

Acessórios



599000004600
LEDStreet-SE-ExtensionCable-6m

Informações sobre produtos e embalagens

Item			Embalagem			
Código do item	Descrição do item	EU HS Code	Dimensões (mm) (CxLxA)	Peso bruto (kg)	EAN	peça/caixa
708000000700	LEDPostTop-P 33W-4000-AS-D76	94054239	530x530x285	9,40	6941408856957	1
599000004600	LEDStreet-SE-ExtensionCable-6m	85444290	100x60x350	0,68	6956321815370	1

Especificações Técnicas	
Vida útil (L70)	100.000 h
Vida útil (L80)	70.000 h
Ciclos on/off	100.000
Mac Adam (SDCM)	5
Regulação	On-Off
Acabamento	Cinza RAL 870-3
CRI	> 70
IP	IP66
Resistência ao impacto (IK)	IK08
Classe de proteção	I
Grupo de risco (EN 62471)	RG0
Controlador incluído (Sim/Não)	Sim
Ensaio do fio incandescente	850°C
PF	≥ 0,9
Sobretensão	10 kV

Alimentação elétrica	
Frequência	50/60 Hz
Tensão nominal AC	220-240 V
DC input voltage	Ver anexo ao catálogo
	Especificações de ligação

Propriedades mecânicas	
Material da estrutura	Alumínio
Material ótico	Policarbonato
Revestimento	Vidro temperado
Superfície de exposição ao vento	1590 cm ²
Resistente para instalação à beira mar	Sim

Condições de aplicação	
Temperatura de funcionamento	-30-+50°C
Temperatura de aplicação	+25°C
Temperatura de armazenamento	-40-+60°C



OPPLE Lighting
70800000700

A	▶
B	▶
C	▶
D	▶
E	▶
F	▶
G	▶

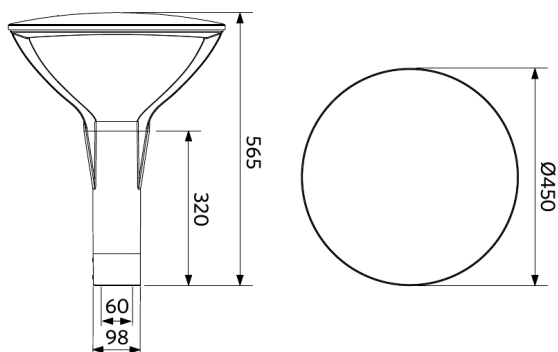
E

33
kWh/1000h

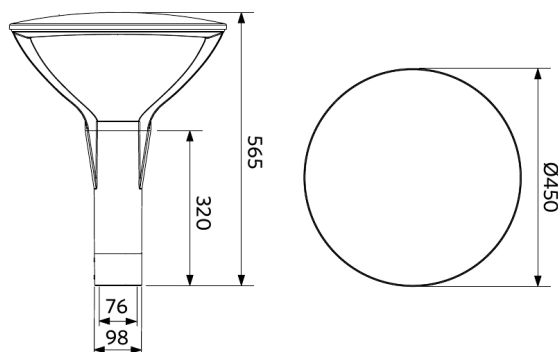
2019/2015

Dimensões (mm)

LEDPostTop-P
D60



LEDPostTop-P
D76



Dados fotométricos

