



## Luminária urbana Post Top

- Solução profissional de iluminação urbana com ótimo desempenho de luz
- Integra-se bem na paisagem existente
- Óticas diferentes para se adequar à aplicação e reduzir o brilho
- Corpo em alumínio fundido para maior dissipação de calor
- IP66 e adequado para utilização em aplicações em zonas costeiras



## Especificações

| Código do item | Descrição do item               | Equivalente (W) | Potência (W) | Lúmen | Eficácia (lm/W) | CCT (K) | Ângulo de abertura | Compatível tubo Ø (mm) | Peso (kg/peça) |
|----------------|---------------------------------|-----------------|--------------|-------|-----------------|---------|--------------------|------------------------|----------------|
| DALI2          |                                 |                 |              |       |                 |         |                    |                        |                |
| 708000005100   | LEDPostTop-P 50W-DALI-740-W-D76 | HID 70W         | 50           | 6800  | 135             | 4000    | 155°               | 76 mm                  | 7,72           |

## Acessórios



599000004600  
LEDStreet-SE-ExtensionCable-6m

## Informações sobre produtos e embalagens

| Item           |                                 |            | Embalagem              |                 |               |            |
|----------------|---------------------------------|------------|------------------------|-----------------|---------------|------------|
| Código do item | Descrição do item               | EU HS Code | Dimensões (mm) (CxLxA) | Peso bruto (kg) | EAN           | peça/caixa |
| 708000005100   | LEDPostTop-P 50W-DALI-740-W-D76 | 94054239   | 530x530x285            | 9,44            | 6931783005088 | 1          |
| 599000004600   | LEDStreet-SE-ExtensionCable-6m  | 85444290   | 100x60x350             | 0,68            | 6956321815370 | 1          |

| Especificações Técnicas        |                 |
|--------------------------------|-----------------|
| Vida útil (L70)                | 100.000 h       |
| Vida útil (L80)                | 70.000 h        |
| Ciclos on/off                  | 100.000         |
| Mac Adam (SDCM)                | 5               |
| Regulação                      | DALI2           |
| Acabamento                     | Cinza RAL 870-3 |
| CRI                            | > 70            |
| IP                             | IP66            |
| Resistência ao impacto (IK)    | IK08            |
| Classe de proteção             | I               |
| Grupo de risco (EN 62471)      | RG0             |
| Controlador incluído (Sim/Não) | Sim             |
| Ensaio do fio incandescente    | 850°C           |
| PF                             | ≥ 0,9           |
| Sobretensão                    | 10 kV           |

| Alimentação elétrica |                           |
|----------------------|---------------------------|
| Frequência           | 50/60 Hz                  |
| Tensão nominal AC    | 220-240 V                 |
| DC input voltage     | Ver anexo ao catálogo     |
|                      | Especificações de ligação |

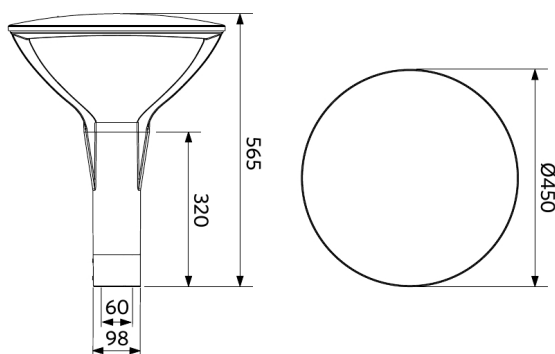


| Propriedades mecânicas                 |                      |
|--|----------------------|
| Material da estrutura                  | Alumínio             |
| Material ótico                         | Policarbonato        |
| Revestimento                           | Vidro temperado      |
| Superfície de exposição ao vento       | 1590 cm <sup>2</sup> |
| Resistente para instalação à beira mar | Sim                  |

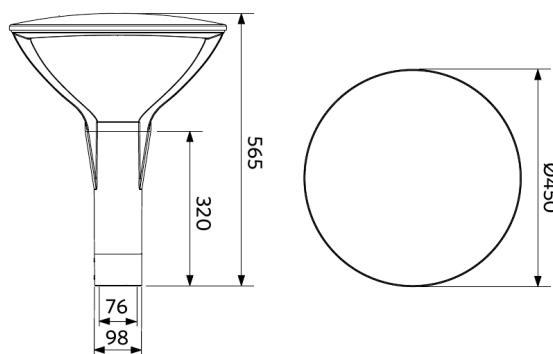
| Condições de aplicação       |           |
|------------------------------|-----------|
| Temperatura de funcionamento | -30-+50°C |
| Temperatura de aplicação     | +25°C     |
| Temperatura de armazenamento | -40-+60°C |

## Dimensões (mm)

LEDPostTop-P  
D60



LEDPostTop-P  
D76



## Dados fotométricos

