



Floodlight EcoMax G3

- Equipado com respiradouro para evitar a condensação



Especificações

Código do item	Descrição do item	Equivalente (W)	Potência (W)	Lúmen	Eficácia (lm/W)	CCT (K)	Com sensor	IP	Sobretensão	Peso (kg/peça)
Detecção de movimento, Detecção de luz do dia										
709000072300	LEDFlood-E3 Re144-10W-830-BL-MD	Halogen 50W	10	1100	110	3000	Sim	IP65	2 kV	0,78

Acessórios



543098021900
LEDFixture-IP68-Connector-Kit-3



599000004600
LEDStreet-SE-ExtensionCable-6m

Informações sobre produtos e embalagens

Item			Embalagem			
Código do item	Descrição do item	EU HS Code	Dimensões (mm) (CxLxA)	Peso bruto (kg)	EAN	peça/caixa
709000072300	LEDFlood-E3 Re144-10W-830-BL-MD	94054239	370x265x200	0,83	6941497776594	1
543098021900	LEDFixture-IP68-Connector-Kit-3	39174000	265x245x205	0,08	6941497708991	1
599000004600	LEDStreet-SE-ExtensionCable-6m	85444290	100x60x350	0,68	6956321815370	1

5 ANOS DE GARANTIA



Especificações Técnicas

Vida útil (L70)	50.000 h
Vida útil (L80)	30.000 h
Ciclos on/off	100.000
Mac Adam (SDCM)	4
Regulação	Controlado por sensores (MD)
Tipo de sensor	Deteção de movimento + luz do dia (MD)
Tecnologia de sensor	Microwave (MW)
Ângulo de abertura	100°
Acabamento	Preto
CRI	> 80
Resistência ao impacto (IK)	IK07
Classe de proteção	I
Grupo de risco (EN 62471)	RG1
Controlador incluído (Sim/Não)	Sim
Ensaio do fio incandescente	850°C
PF	≥ 0,9

Alimentação elétrica

Frequência	50/60 Hz
Tensão nominal AC	220-240 V
DC input voltage	Não
Comprimento do cabo 230V	1 m

Propriedades mecânicas

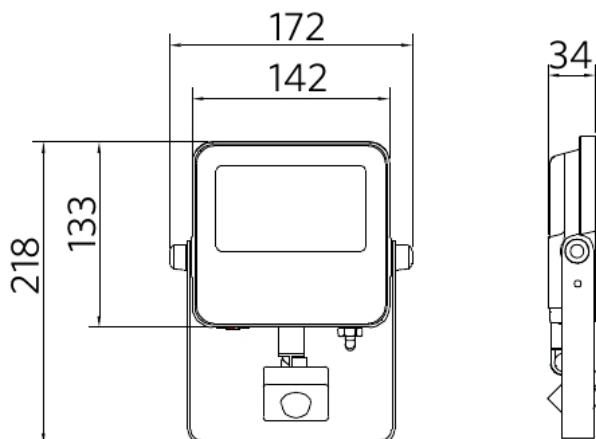
Material da estrutura	Alumínio fundido
Material ótico	Policarbonato
Revestimento	Vidro temperado
Resistente para instalação à beira mar	Sim

Condições de aplicação

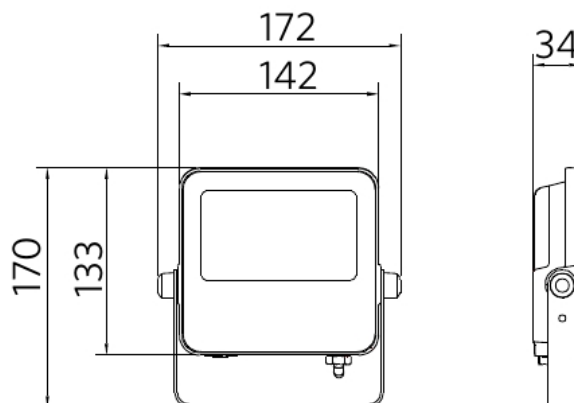
Temperatura de funcionamento	-20-+40°C
Temperatura de funcionamento MD	-20-+40°C
Temperatura de aplicação	+25°C
Temperatura de armazenamento	-40-+60°C

Dimensões (mm)

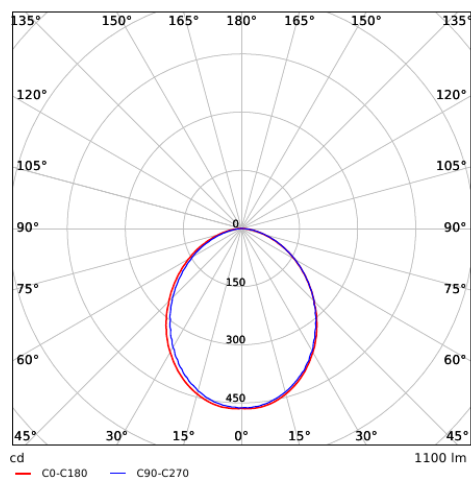
LEDflood-E3 Re144
10W & 20W Motion Detection



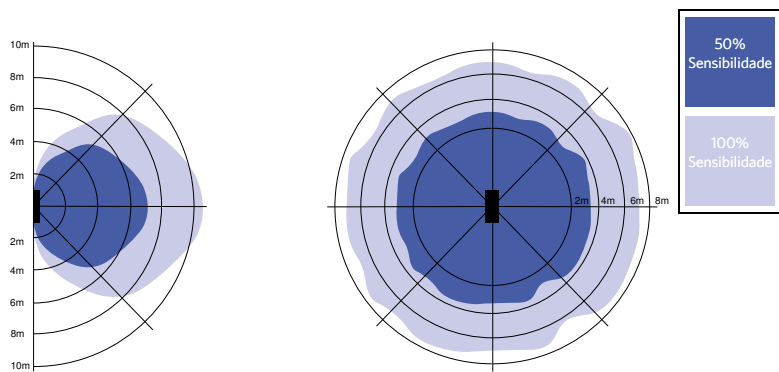
LEDflood-E3 Re144
30W



Dados fotométricos



Sensores de movimento - Gama de deteção



Instalação - Montado na parede
Altura de instalação sugerida 1.5-3m

Instalação - Montado no tecto
Altura de instalação sugerida 1.5-3m