



## Floodlight EcoMax G3

- Equipado com respiradouro para evitar a condensação



## Especificações

Código do item	Descrição do item	Equivalente (W)	Potência (W)	Lúmen	Eficácia (lm/W)	CCT (K)	Com sensor	IP	Sobretensão	Peso (kg/peça)
Ligar-Desligar										
709000073200	LEDflood-E3 Re246-70W-840-BL	HID 150W	70	9100	130	4000	Não	IP66	4 kV	2,04

## Acessórios



543098021900  
LEDFixture-IP68-Connector-Kit-3



599000004600  
LEDStreet-SE-ExtensionCable-6m

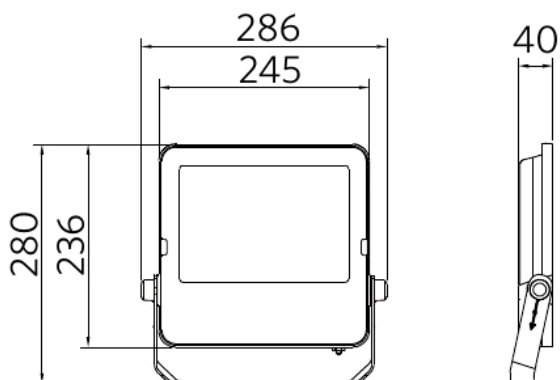
## Informações sobre produtos e embalagens

Item			Embalagem			
Código do item	Descrição do item	EU HS Code	Dimensões (mm) (CxLxA)	Peso bruto (kg)	EAN	peça/caixa
709000073200	LEDflood-E3 Re246-70W-840-BL	94054239	301x45x312	2,11	6941497776501	1
543098021900	LEDFixture-IP68-Connector-Kit-3	39174000	265x245x205	0,08	6941497708991	1
599000004600	LEDStreet-SE-ExtensionCable-6m	85444290	100x60x350	0,68	6956321815370	1

Especificações Técnicas		Alimentação elétrica	
Vida útil (L70)	50.000 h	Frequência	50/60 Hz
Vida útil (L80)	30.000 h	Tensão nominal AC	220-240 V
Ciclos on/off	100.000	DC input voltage	Não
Mac Adam (SDCM)	4	Comprimento do cabo 230V	1 m
Regulação	On-Off	Propriedades mecânicas	
Tipo de sensor	Sem sensor	Material da estrutura	Alumínio fundido
Tecnologia de sensor	Sem sensor	Material ótico	Policarbonato
Ângulo de abertura	100°	Revestimento	Vidro temperado
Acabamento	Preto	Resistente para instalação à beira mar	Sim
CRI	> 80	Condições de aplicação	
Resistência ao impacto (IK)	IK07	Temperatura de funcionamento	-30-+50°C
Classe de proteção	I	Temperatura de funcionamento MD	n/a
Grupo de risco (EN 62471)	RG1	Temperatura de aplicação	+25°C
Controlador incluído (Sim/Não)	Sim	Temperatura de armazenamento	-40-+60°C
Ensaio do fio incandescente	850°C		
PF	≥ 0,9		

## Dimensões (mm)

LEDflood-E3 Re246  
70W & 100W



## Dados fotométricos

