



Projektor Modulo Performer

- Projektor com óticas modulares concebidas para iluminação de áreas, objetos e fachadas
- Corpo super fino de alumínio com dissipador de calor integrado
- Desenho robusto com alta protecção contra água e poeiras
- IP66 e adequado para utilização em aplicações em zonas costeiras
- Equipado com respiradouro para evitar a condensação



Especificações

Código do item	Descrição do item	Equivalente (W)	Potência (W)	Lúmen	Eficácia (lm/W)	CCT (K)	Ângulo de abertura	Sobretensão	Peso (kg/peça)
Ligar-Desligar									
709000078300	LEDfloodMo-P Re570-380W-840-N	HID 500W	380	53200	140	4000	45°	10 kV	7,67

Acessórios



543098021900
LEDFixture-IP68-Connector-Kit-3



599000004600
LEDStreet-SE-ExtensionCable-6m

Informações sobre produtos e embalagens

Item			Embalagem			
Código do item	Descrição do item	EU HS Code	Dimensões (mm) (CxLxA)	Peso bruto (kg)	EAN	peça/caixa
709000078300	LEDfloodMo-P Re570-380W-840-N	94051190	465x610x62	8,30	6941497780973	1
543098021900	LEDFixture-IP68-Connector-Kit-3	39174000	265x245x205	0,08	6941497708991	1
599000004600	LEDStreet-SE-ExtensionCable-6m	85444290	100x60x350	0,68	6956321815370	1

Especificações Técnicas	
Vida útil (L70)	100.000 h
Vida útil (L80)	70.000 h
Vida útil (L90)	50.000 h
Ciclos on/off	100.000
Mac Adam (SDCM)	4
Regulação	On-Off
Acabamento	Cinza RAL 870-3
CRI	> 80
IP	IP66
Resistência ao impacto (IK)	IK08
Classe de proteção	I
Grupo de risco (EN 62471)	RG1
Controlador incluído (Sim/Não)	Sim
Ensaio do fio incandescente	850°C
PF	≥ 0,9

Alimentação elétrica	
Frequência	50/60 Hz
Tensão nominal AC	220-240 V
DC input voltage	Não
Comprimento do cabo 230V	1 m

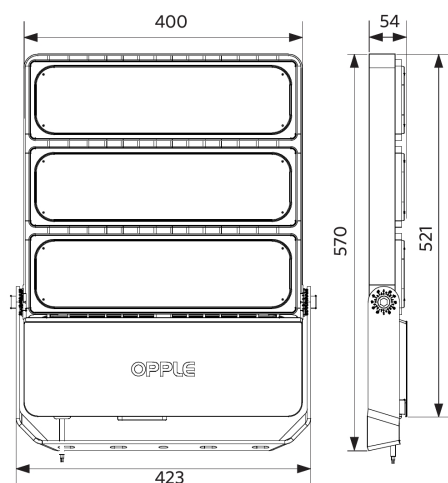
Propriedades mecânicas	
Material da estrutura	Alumínio fundido
Material ótico	Policarbonato
Revestimento	Policarbonato
Resistente para instalação à beira mar	Sim

Condições de aplicação	
Temperatura de funcionamento	-40-+50°C
Temperatura de aplicação	+25°C
Temperatura de armazenamento	-40-+50°C



Dimensões (mm)

LEDfloodMo-P Re570



Dados fotométricos

