

Waterproof Performer G4

- Poderosa gama de luminárias à prova de água com um design específico "permanentemente seladas"
- Instalação rápida graças à tampa sem parafusos
- Fornecido com grampos de suspensão e de montagem no tecto em aço inoxidável



Especificações

| Código do item | Descrição do item | Equivalente (W) | Potência (W) | Lúmen | Eficácia (lm/W) | CCT (K) | Fiação interna (mm ²) | Diâmetro máximo do cabo de entrada (mm) | Peso (kg/peça) |
|----------------|-------------------------------------|-----------------|--------------|-------|-----------------|---------|-----------------------------------|---|----------------|
| 711000007200 | LEDWaterproof-P4 L1208-38W-840-PLUS | TL 2x36W | 38 | 5700 | 150 | 4000 | 5x2.5 | 8-14 | 1,08 |

Informações sobre produtos e embalagens

| Item | | | Embalagem | | | |
|----------------|-------------------------------------|------------|------------------------|-----------------|---------------|------------|
| Código do item | Descrição do item | EU HS Code | Dimensões (mm) (CxLxA) | Peso bruto (kg) | EAN | peça/caixa |
| 711000007200 | LEDWaterproof-P4 L1208-38W-840-PLUS | 94051190 | 1222x70x80 | 1,26 | 6931783015117 | 1 |

Especificações Técnicas

| | |
|--------------------------------|---------------------------------------|
| Vida útil (L70) | 100.000 h |
| Vida útil (L80) | 80.000 h |
| Ciclos on/off | 100.000 |
| Mac Adam (SDCM) | 4 |
| Regulação | On-Off |
| Ângulo de abertura | 120° |
| Acabamento | Cinza RAL 7035 |
| CRI | > 80 |
| IP | IP66 |
| Resistência ao impacto (IK) | IK08 |
| Classe de proteção | II |
| Grupo de risco (EN 62471) | RG0 |
| Controlador incluído (Sim/Não) | Sim |
| Ensaio do fio incandescente | 850°C |
| PF | ≥ 0,9 |
| Diâmetro do fio de entrada | 1mm ² - 2.5mm ² |

Alimentação elétrica

| | |
|-------------------|---------------------------|
| Frequência | 50/60 Hz |
| Tensão nominal AC | 220-240 V |
| DC input voltage | Ver anexo ao catálogo |
| | Especificações de ligação |

Propriedades mecânicas

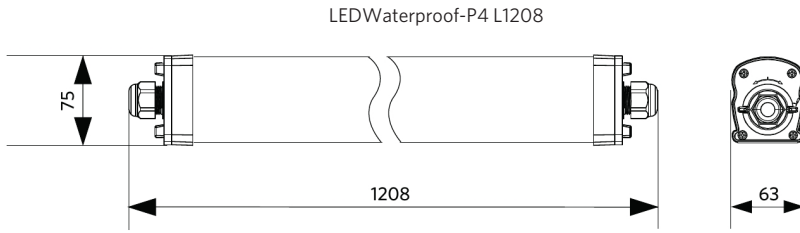
| | |
|-----------------------|----------------|
| Material da estrutura | Policarbonato |
| Resistente a UV | Sim |
| Material ótico | Policarbonato |
| Grampos de instalação | Aço inoxidável |

Condições de aplicação

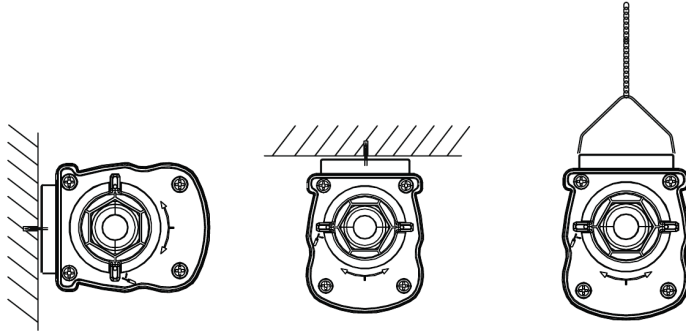
| | |
|------------------------------|-----------|
| Temperatura de funcionamento | -30-+45°C |
| Temperatura de aplicação | +25°C |
| Temperatura de armazenamento | -30-+50°C |



Dimensões (mm)



Instalação



Dados fotométricos

