



## Waterproof Performer G4

- Poderosa gama de luminárias à prova de água com um design específico "permanentemente seladas"
- Instalação rápida graças à tampa sem parafusos
- Fornecido com grampos de suspensão e de montagem no tecto em aço inoxidável



## Especificações

Código do item	Descrição do item	Equivalente (W)	Potência (W)	Lúmen	Eficácia (lm/W)	CCT (K)	Fiação interna (mm <sup>2</sup> )	Diâmetro máximo do cabo de entrada (mm)	Peso (kg/peça)
711000007400	LEDWaterproof-P4 L1489-54W-840-PLUS	TL 2x58W	54	8100	150	4000	5x2.5	8-14	1,21

## Informações sobre produtos e embalagens

Item			Embalagem			
Código do item	Descrição do item	EU HS Code	Dimensões (mm) (CxLxA)	Peso bruto (kg)	EAN	peça/caixa
711000007400	LEDWaterproof-P4 L1489-54W-840-PLUS	94051190	1497x70x80	1,50	6931783015094	1

### Especificações Técnicas

Vida útil (L70)	100.000 h
Vida útil (L80)	80.000 h
Ciclos on/off	100.000
Mac Adam (SDCM)	4
Regulação	On-Off
Ângulo de abertura	120°
Acabamento	Cinza RAL 7035
CRI	> 80
IP	IP66
Resistência ao impacto (IK)	IK08
Classe de proteção	II
Grupo de risco (EN 62471)	RG0
Controlador incluído (Sim/Não)	Sim
Ensaio do fio incandescente	850°C
PF	≥ 0,9
Diâmetro do fio de entrada	1mm <sup>2</sup> - 2.5mm <sup>2</sup>

### Alimentação elétrica

Frequência	50/60 Hz
Tensão nominal AC	220-240 V
DC input voltage	Ver anexo ao catálogo
	Especificações de ligação

### Propriedades mecânicas

Material da estrutura	Policarbonato
Resistente a UV	Sim
Material ótico	Policarbonato
Grampos de instalação	Aço inoxidável

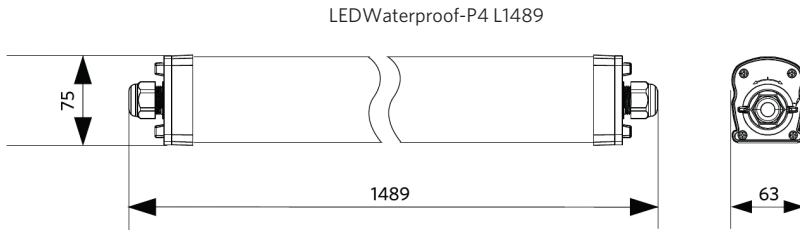
### Condições de aplicação

Temperatura de funcionamento	-30-+45°C
Temperatura de aplicação	+25°C
Temperatura de armazenamento	-30-+50°C

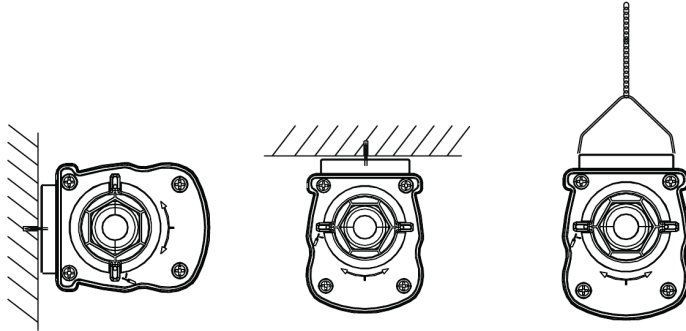
**5 ANOS DE GARANTIA**



## Dimensões (mm)



## Instalação



## Dados fotométricos

