



Waterproof Performer G4

- Poderosa gama de luminárias à prova de água com um design específico "permanentemente seladas"
- Instalação rápida graças à tampa sem parafusos
- Fornecido com grampos de suspensão e de montagem no tecto em aço inoxidável



Especificações

Código do item	Descrição do item	Equivalente (W)	Potência (W)	Lúmen	Eficácia (lm/W)	CCT (K)	Fiação interna (mm ²)	Diâmetro máximo do cabo de entrada (mm)	Peso (kg/peça)
Versão de emergência 1 hora, Ligar-Desligar									
711000008800	LEDWaterproof-P4 L1208-24W-840-EM1	TL 2x18W	24	3600	150	4000	4x2.5	7-11	1,98

Informações sobre produtos e embalagens

Item			Embalagem			
Código do item	Descrição do item	EU HS Code	Dimensões (mm) (CxLxA)	Peso bruto (kg)	EAN	peça/caixa
711000008800	LEDWaterproof-P4 L1208-24W-840-EM1	94051190	1222x70x80	2,16	6931783014950	1

Especificações Técnicas

Vida útil (L70)	100.000 h
Vida útil (L80)	80.000 h
Ciclos on/off	100.000
Mac Adam (SDCM)	4
Regulação	On-Off
Ângulo de abertura	120°
Acabamento	Cinza RAL 7035
CRI	> 80
IP	IP66
Resistência ao impacto (IK)	IK08
Classe de proteção	II
Grupo de risco (EN 62471)	RG0
Controlador incluído (Sim/Não)	Sim
Ensaio do fio incandescente	850°C
PF	≥ 0,9
Diâmetro do fio de entrada	1mm ² - 2.5mm ²

Alimentação elétrica

Frequência	50/60 Hz
Tensão nominal AC	220-240 V
DC input voltage	Ver anexo ao catálogo
	Especificações de ligação

Propriedades mecânicas

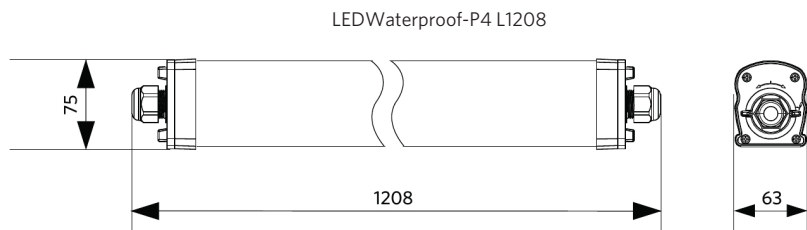
Material da estrutura	Policarbonato
Resistente a UV	Sim
Material ótico	Policarbonato
Grampos de instalação	Aço inoxidável

Condições de aplicação

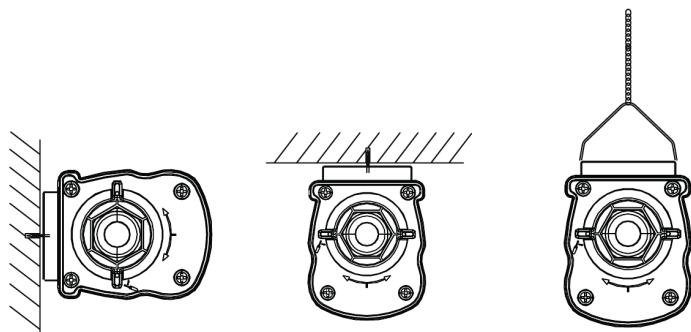
Temperatura de funcionamento	-30-+45°C
Temperatura de aplicação	+25°C
Temperatura de armazenamento	-30-+50°C



Dimensões (mm)



Instalação



Dados fotométricos

