



Waterproof Performer G4

- Poderosa gama de luminárias à prova de água com um design específico "permanentemente seladas"
- Instalação rápida graças à tampa sem parafusos
- Fornecido com grampos de suspensão e de montagem no tecto em aço inoxidável



Especificações

Código do item	Descrição do item	Equivalente (W)	Potência (W)	Lúmen	Eficácia (lm/W)	CCT (K)	Fiação interna (mm ²)	Diâmetro máximo do cabo de entrada (mm)	Peso (kg/peça)
Versão de emergência 1 hora, Ligar-Desligar									
711000010600	LEDWaterproof-P4 L1489-54W-840-PLUS-EM1	TL 2x58W	54	8100	150	4000	5x2.5	8-14	2,11

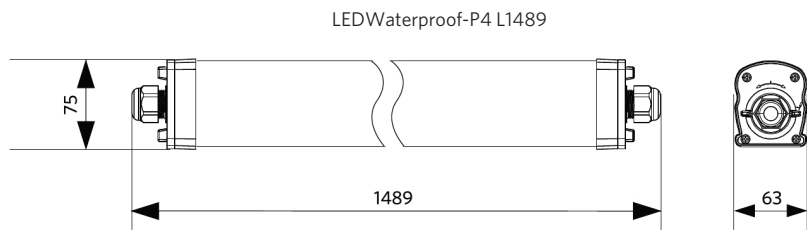
Informações sobre produtos e embalagens

Item			Embalagem			
Código do item	Descrição do item	EU HS Code	Dimensões (mm) (CxLxA)	Peso bruto (kg)	EAN	peça/caixa
711000010600	LEDWaterproof-P4 L1489-54W-840-PLUS-EM1	94051190	1497x70x80	2,40	6931783014776	1

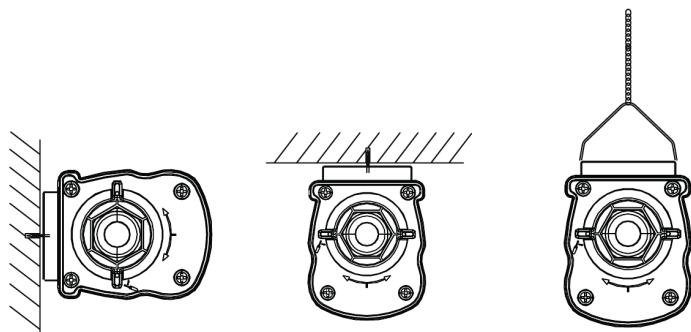
Especificações Técnicas		Alimentação elétrica	
Vida útil (L70)	100.000 h	Frequência	50/60 Hz
Vida útil (L80)	80.000 h	Tensão nominal AC	220-240 V
Ciclos on/off	100.000	DC input voltage	Ver anexo ao catálogo
Mac Adam (SDCM)	4		Especificações de ligação
Regulação	On-Off	Propriedades mecânicas	
Ângulo de abertura	120°	Material da estrutura	Policarbonato
Acabamento	Cinza RAL 7035	Resistente a UV	Sim
CRI	> 80	Material ótico	Policarbonato
IP	IP66	Grampos de instalação	Aço inoxidável
Resistência ao impacto (IK)	IK08	Condições de aplicação	
Classe de proteção	II	Temperatura de funcionamento	-30--+45°C
Grupo de risco (EN 62471)	RG0	Temperatura de aplicação	+25°C
Controlador incluído (Sim/Não)	Sim	Temperatura de armazenamento	-30--+50°C
Ensaio do fio incandescente	850°C		
PF	≥ 0,9		
Diâmetro do fio de entrada	1mm ² - 2.5mm ²		



Dimensões (mm)



Instalação



Dados fotométricos

