



Einbauspot Rund Verstellbar HQ

- Formschöner, schwenkbarer Einbauspot mit angenehmem Licht
- Einzigartige Lichtmischtechnik und ausgezeichnetes Optikdesign, UGR16
- Ausgezeichnete, sehr flexible Einstellmöglichkeit für den Lichtkegel
- Schutzart IP44 (8W), inklusive IP44 LED-Treiber
- Erhältlich in Weiß und Aluminium in 3 Lichtfarben 2700, 3000 und 4000K



Artikeldaten

Artikelnummer	Artikelbeschreibung	Ersatz für (W)	Watt (W)	Lumen	Lichtausbeute (lm/W)	CCT (K)	Schutzart (IP)	Gewicht (kg/st)
Dimmable (Triac)								
140061278	LEDspotRA HQ2 8W-Dim-2700-40D-AL-IP44	Halogen 50W	8	640	80	2700	IP44	0,40
140061279	LEDspotRA HQ2 8W-Dim-3000-40D-AL-IP44	Halogen 50W	8	640	80	3000	IP44	0,40
140061280	LEDspotRA HQ2 8W-Dim-4000-40D-AL-IP44	Halogen 50W	8	680	85	4000	IP44	0,40
140061281	LEDspotRA HQ2 8W-Dim-2700-40D-WH-IP44	Halogen 50W	8	640	80	2700	IP44	0,40
140061282	LEDspotRA HQ2 8W-Dim-3000-40D-WH-IP44	Halogen 50W	8	640	80	3000	IP44	0,40
140061283	LEDspotRA HQ2 8W-Dim-4000-40D-WH-IP44	Halogen 50W	8	680	85	4000	IP44	0,40

Zubehörteile



542098030700
Junction-Box-WH



821017003600
LEDSmart-BLE2-Relay-250W-DIM

Technische Daten

Lebensdauer (L70)	50.000 h
Lebensdauer (L80)	30.000 h
Ein-/aus-Zyklen	100.000
Farbbeständigkeit (SDCM)	3.4
Steuerbar	Triac
Abstrahlwinkel	40°
Maximaler Neigungswinkel	23°
Farbe	Weiß RAL9003 / Gebürstetes Aluminium RAL 9022
CRI	> 80
UGR	≤ 16
Schlagfestigkeit	IK02
Schutzklasse	II
Risikogruppe (EN 62471)	RGO
Mit Betriebsgerät	Ja
Glühdrahtprüfung	850°C
Leistungsfaktor	≥ 0,9

Stromversorgung

Frequenz	50/60 Hz
Nennspannung	220-240 V
DC input voltage	Siehe Kataloganhang, Anschlußwerte und Gleichstromlichkeit (DC-fähig)
230V Kabellänge	0.3 m

Material

Werkstoff des Gehäuses	Aluminum + Polycarbonat
Optisches Material	Dome-Form

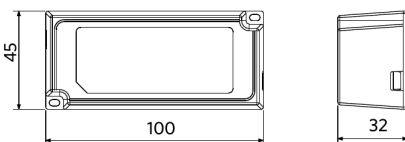
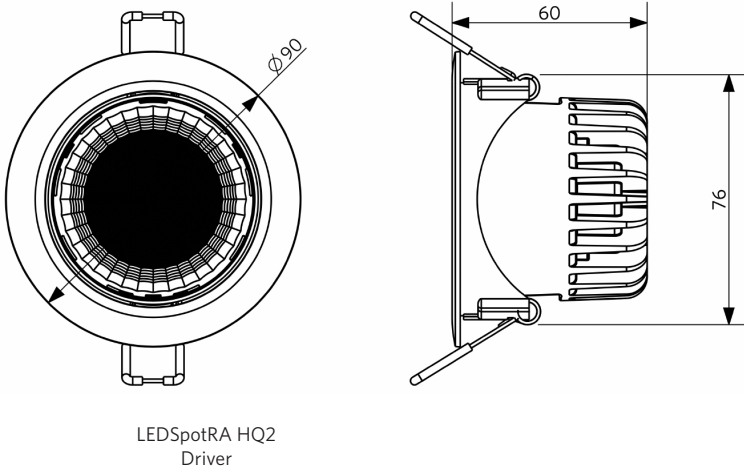
Anwendungsmöglichkeiten

Betriebstemperatur	-10-+40°C
Anwendungstemperatur	+25°C
Lagertemperatur	-25-+50°C



Produktmaße (mm)

LEDSpotRA HQ2



Ausschnittmaße (mm)

LEDSpotRA-HQ
LEDSpotRA HQ2
Ø80

