



Aplique Apollo



- Luminaria profesional de pared/techo para una agradable luz difuminada
- Fácil instalación en la pared o el techo
- Disponible accesorio abrazadera para montaje fácil en instalaciones ya existentes (sin taladro)
- Módulo Clío en el interior
- Luz uniforme y difusa para crear un ambiente agradable
- Versión IP44, adecuada para baños y aplicaciones similares

Especificaciones

Código artículo	Descripción de artículo	Equivalencia (W)	Potencia (W)	Lumen	Eficacia (lm/W)	TC (K)	Grado de protección (IP)	Peso (kg/pc)	
On-Off									
520020000100	LED HC300 12W 2700K Apollo III	GLS 75W	12	1150	96	2700	IP20	0,43	€ 0,08
520020000200	LED HC300 12W 4000K Apollo III	GLS 75W	12	1250	104	4000	IP20	0,43	€ 0,08
520021000300	LED HC350 16W 2700K IP44 Apollo III	GLS 100W	16	1450	91	2700	IP44	0,59	€ 0,08
520021000400	LED HC350 16W 4000K IP44 Apollo III	GLS 100W	16	1580	99	4000	IP44	0,59	€ 0,08
Dimmable (Triac)									
520021000700	LED HC350 22W DIM 2700K IP44 Apollo	GLS 100W	22	1955	89	2700	IP44	0,64	€ 0,08
520021000800	LED HC350 22W DIM 4000K IP44 Apollo	GLS 100W	22	2040	93	4000	IP44	0,64	€ 0,08

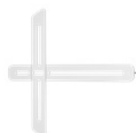
Accesorios



140060553
LED Module sensor CT



520098000200
LED Apollo HC300 bracket



520098001800
LED Apollo HC350 bracket



821017003600
LED Smart-BLE2-Relay-250W-DIM

Sensor sólo para uso sin dimmer. Zona de detección: 12m.
Bracket HC300 se venden mínimo 2 uds. Bracket HC350 se venden mínimo 3 uds.

Especificaciones técnicas

Vida útil (L70)	30.000 h
Vida útil (L80)	20.000 h
Ciclos de encendido/apagado	100.000
Regulabilidad	On-Off / Triac
Ángulo del haz de luz	120°
Color de la carcasa	Blanco RAL9003
IRC	> 80
Grado de resistencia (IK)	IK03
Clase de protección	I
Grupo riesgo (EN 62471)	RG0
Controlador incluido (Sí/No)	Sí

Suministro eléctrico

Frecuencia	50/60 Hz
Voltaje AC	220-240 V
DC input voltage	No

Propiedades

Material de la carcasa	Acero
Material óptico	Policarbonato

Condiciones de aplicación

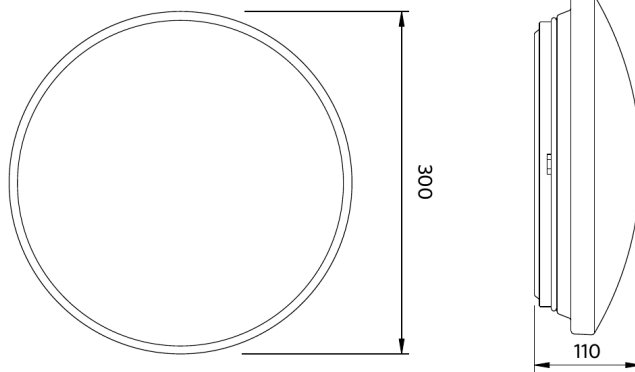
Temperatura operativa	-20-+45°C
Temperatura de aplicación	+25°C
Entorno de almacenamiento	-25-+50°C

3 AÑOS DE GARANTÍA

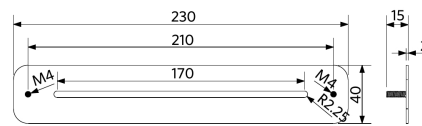


Esquema de dimensiones (mm)

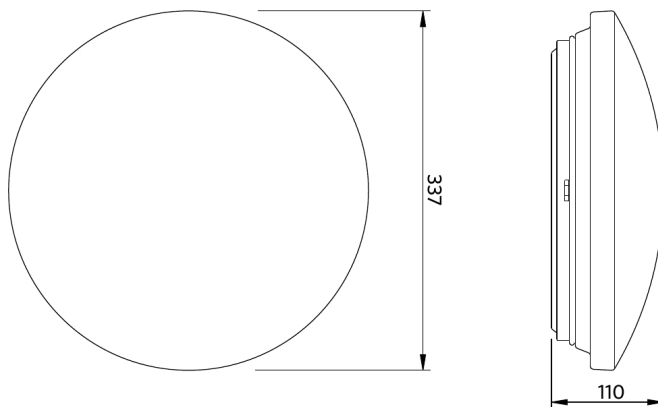
LED HC300 12W



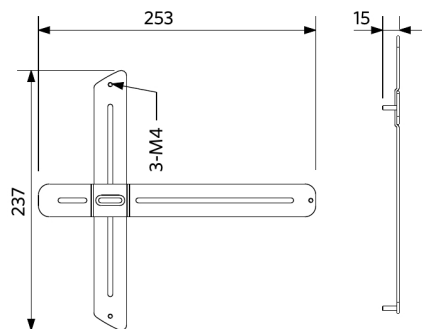
LED HC300 Bracket



LED HC350 16W & 22W



LED HC350 Bracket



LED Module sensor CT

