

Aplique Apollo Basic

- Luminaria de bajo consumo de pared/techo para una agradable luz difuminada
- IP44, apto para cuartos de baño y espacios similares
- Disponible en 3 potencias y 2 colores



Especificaciones

Código artículo	Descripción de artículo	Equivalencia (W)	Potencia (W)	Lumen	Eficacia (lm/W)	TC (K)	Peso (kg/pc)		
On-Off									
520028005600	LED HC260 11W 2700K Apollo B	GLS 75W	11	950	86	2700	0,27	€ 0,08	
520028005700	LED HC260 11W 4000K Apollo B	GLS 75W	11	1050	95	4000	0,27	€ 0,08	
520021004400	LED HC350 17W 2700K Apollo B	GLS 100W	17	1500	88	2700	0,56	€ 0,08	
520021004500	LED HC350 17W 4000K Apollo B	GLS 100W	17	1600	94	4000	0,56	€ 0,08	
520021004600	LED HC350 23W 2700K Apollo B	GLS 100W	23	2100	91	2700	0,56	€ 0,08	
520021004700	LED HC350 23W 4000K Apollo B	GLS 100W	23	2200	96	4000	0,56	€ 0,08	

Accesorios



140060553
LED Module sensor CT



520098001800
LED Apollo HC350 bracket

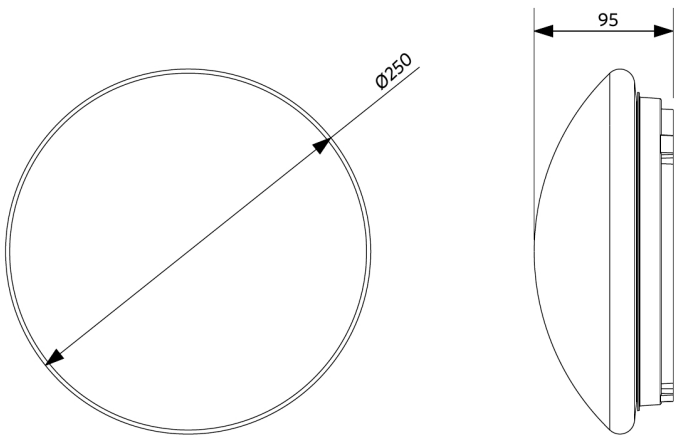
Sensor solo para 17W y 23W. Zona de detección: 12m.
Bracket HC350 se venden mínimo 3 uds.

Especificaciones técnicas		Suministro eléctrico	
Vida útil (L70)	30.000 h	Frecuencia	50/60 Hz
Vida útil (L80)	20.000 h	Voltaje AC	220-240 V
Ciclos de encendido/apagado	100.000	DC input voltage	No
Regulabilidad	On-Off	Propiedades	
Ángulo del haz de luz	120°	Material de la carcasa	Acero
Color de la carcasa	Blanco RAL9003	Material óptico	Policarbonato
IRC	> 80	Condiciones de aplicación	
Grado de protección (IP)	IP44	Temperatura operativa	-20-+45°C
Grado de resistencia (IK)	IK03	Temperatura de aplicación	+25°C
Clase de protección	II	Entorno de almacenamiento	-25-+50°C
Grupo riesgo (EN 62471)	RG0		
Controlador incluido (Sí/No)	Sí		

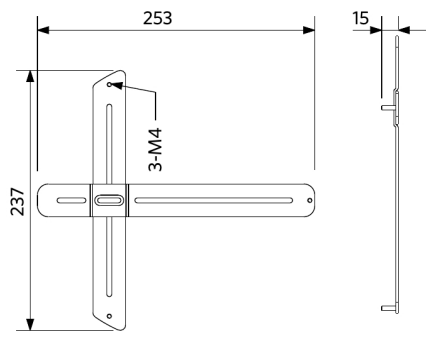


Esquema de dimensiones (mm)

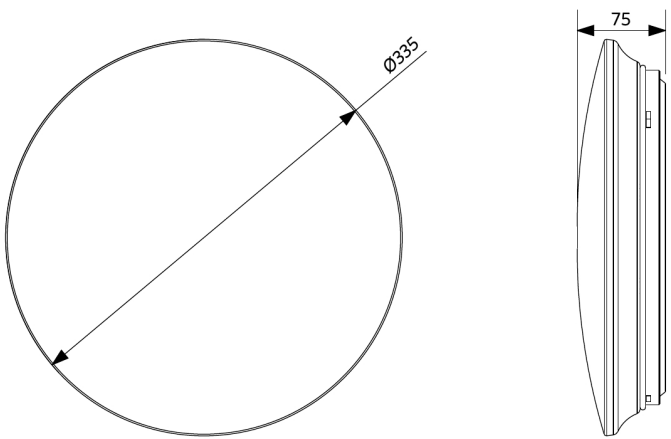
LED HC260
11W



LED HC350
Bracket



LED HC350
17W & 23W



LED
Module sensor CT

