



Downlight Performer HG

- NOVEDAD para BLE2: comunicación inalámbrica mejorada basada en el protocolo Bluetooth SIG Mesh estandarizado y preparado para el futuro
- Moderno downlight LED de alta calidad
- Exclusivo diseño de la óptica
- Luminaria compacta (altura max 73mm)
- Disponible versión Smart temperatura ajustable (2700-6500K)
- Sustitución directa de downlights de fluorescencia compacta
- IP44 en el lado emisor de luz
- Film protector para evitar daños durante la instalación
- Controlador DALI2 compatible con función push de 230V



Especificaciones

| Código artículo | Descripción de artículo | Equivalencia (W) | Potencia (W) | Lumen | Eficacia (lm/W) | UGR | TC (K) | IRC | Peso (kg/pc) | |
|-----------------|--|------------------|--------------|-------|-----------------|-----------|--------|------|--------------|--------|
| On-Off | | | | | | | | | | |
| 140057154 | LEDDownlightRc-P-HG R150-11.5W-3000 | CFL 1x18W | 11.5 | 1240 | 108 | ≤ 19 | 3000 | > 80 | 0,45 | € 0,08 |
| 140057155 | LEDDownlightRc-P-HG R150-11.5W-4000 | CFL 1x18W | 11.5 | 1265 | 110 | ≤ 19 | 4000 | > 80 | 0,45 | € 0,08 |
| 140057152 | LEDDownlightRc-P-HG R200-15W-3000 | CFL 1x26W | 15 | 1620 | 108 | ≤ 19 | 3000 | > 80 | 0,76 | € 0,50 |
| 140057153 | LEDDownlightRc-P-HG R200-15W-4000 | CFL 1x26W | 15 | 1650 | 110 | ≤ 19 | 4000 | > 80 | 0,76 | € 0,50 |
| 140057156 | LEDDownlightRc-P-HG R200-23W-3000 | CFL 2x26W | 23 | 2480 | 108 | ≤ 19 | 3000 | > 80 | 0,76 | € 0,50 |
| 140057157 | LEDDownlightRc-P-HG R200-23W-4000 | CFL 2x26W | 23 | 2530 | 110 | ≤ 19 | 4000 | > 80 | 0,76 | € 0,50 |
| 540001084000 | LEDDownlightRc-P-HG R200-23W-940 | CFL 2x26W | 23 | 2530 | 110 | ≤ 19 | 4000 | > 90 | 0,76 | € 0,50 |
| 140057158 | LEDDownlightRc-P-HG R200-33W-3000 | CFL 2x32W | 33 | 3560 | 108 | ≤ 22 | 3000 | > 80 | 0,76 | € 0,50 |
| 140057159 | LEDDownlightRc-P-HG R200-33W-4000 | CFL 2x32W | 33 | 3630 | 110 | ≤ 22 | 4000 | > 80 | 0,76 | € 0,50 |
| DALI2 | | | | | | | | | | |
| 140057162 | LEDDownlightRc-P-HG R150-11.5W-DALI-3000 | CFL 1x18W | 11.5 | 1240 | 108 | ≤ 19 | 3000 | > 80 | 0,45 | € 0,08 |
| 140057163 | LEDDownlightRc-P-HG R150-11.5W-DALI-4000 | CFL 1x18W | 11.5 | 1265 | 110 | ≤ 19 | 4000 | > 80 | 0,45 | € 0,08 |
| 140057160 | LEDDownlightRc-P-HG R200-15W-DALI-3000 | CFL 1x26W | 15 | 1620 | 108 | ≤ 19 | 3000 | > 80 | 0,76 | € 0,50 |
| 140057161 | LEDDownlightRc-P-HG R200-15W-DALI-4000 | CFL 1x26W | 15 | 1650 | 110 | ≤ 19 | 4000 | > 80 | 0,76 | € 0,50 |
| 140057164 | LEDDownlightRc-P-HG R200-23W-DALI-3000 | CFL 2x26W | 23 | 2480 | 108 | ≤ 19 | 3000 | > 80 | 0,76 | € 0,50 |
| 140057165 | LEDDownlightRc-P-HG R200-23W-DALI-4000 | CFL 2x26W | 23 | 2530 | 110 | ≤ 19 | 4000 | > 80 | 0,76 | € 0,50 |
| 540001084800 | LEDDownlightRc-P-HG R200-23W-DALI-940 | CFL 2x26W | 23 | 2530 | 110 | ≤ 19 | 4000 | > 90 | 0,76 | € 0,50 |
| 140057166 | LEDDownlightRc-P-HG R200-33W-DALI-3000 | CFL 2x32W | 33 | 3560 | 108 | ≤ 22 | 3000 | > 80 | 0,76 | € 0,50 |
| 140057167 | LEDDownlightRc-P-HG R200-33W-DALI-4000 | CFL 2x32W | 33 | 3630 | 110 | ≤ 22 | 4000 | > 80 | 0,76 | € 0,50 |

| Código artículo | Descripción de artículo | Equivalencia (W) | Potencia (W) | Lumen | Eficacia (lm/W) | UGR | TC (K) | IRC | Peso (kg/pc) |  |
|----------------------------|--|------------------|--------------|-------|-----------------|-----|-----------|------|--------------|---|
| Smart | | | | | | | | | | |
| 540001334800 | LEDDownlightRc-P-HG R150-11.5W-BLE2-3000 | CFL 1x18W | 11.5 | 1240 | 108 | ≤19 | 3000 | > 80 | 0,53 | € 0,08 |
| 540001334900 | LEDDownlightRc-P-HG R150-11.5W-BLE2-4000 | CFL 1x18W | 11.5 | 1265 | 110 | ≤19 | 4000 | > 80 | 0,53 | € 0,08 |
| 540001335000 | LEDDownlightRc-P-HG R200-15W-BLE2-3000 | CFL 1x26W | 15 | 1620 | 108 | ≤19 | 3000 | > 80 | 0,84 | € 0,50 |
| 540001335100 | LEDDownlightRc-P-HG R200-15W-BLE2-4000 | CFL 1x26W | 15 | 1650 | 110 | ≤19 | 4000 | > 80 | 0,84 | € 0,50 |
| 540001334300 | LEDDownlightRc-P-HG R200-23W-BLE2-3000 | CFL 2x26W | 23 | 2480 | 108 | ≤19 | 3000 | > 80 | 0,84 | € 0,50 |
| 540001334400 | LEDDownlightRc-P-HG R200-23W-BLE2-4000 | CFL 2x26W | 23 | 2530 | 110 | ≤19 | 4000 | > 80 | 0,84 | € 0,50 |
| 540001334700 | LEDDownlightRc-P-HG R200-23W-BLE2-940 | CFL 2x26W | 23 | 2530 | 110 | ≤19 | 4000 | > 90 | 0,84 | € 0,50 |
| 540001334500 | LEDDownlightRc-P-HG R200-33W-BLE2-3000 | CFL 2x32W | 33 | 3560 | 108 | ≤22 | 3000 | > 80 | 0,84 | € 0,50 |
| 540001334600 | LEDDownlightRc-P-HG R200-33W-BLE2-4000 | CFL 2x32W | 33 | 3630 | 110 | ≤22 | 4000 | > 80 | 0,84 | € 0,50 |
| Smart Tunable White | | | | | | | | | | |
| 540001335200 | LEDDownlightRc-P-HG R200-25W-BLE2-TW | CFL 2x26W | 25 | 2650 | 106 | ≤19 | 2700-6500 | > 80 | 0,92 | € 0,50 |

Se puede solicitar con conector tripolar o pentapolar Wieland GST18, Wago WINSTA o Euro/Schuko. Las versiones DALI2 son compatibles con la iluminación de emergencia central según EN 50172.

Accesorios



140060646
LEDDownlightRc-P-HZ-Adapter-150-175



140061242
LEDDownlightRc-P-R150-Surface-Module-WH



549098001300
LEDDownlightRc-P EM-kit 1h



542098000800
LEDPanelIRC-SI U19 EM-kit 1h



542098030700
Junction-Box-WH

140060647
LEDDownlightRc-P-SI-E-Adapter-200-225

140061243
LEDDownlightRc-P-R200-Surface-Module-WH

549098001400
LEDDownlightRc-P EM-kit 3h

542098000900
LEDPanelIRC-SI U19 EM-kit 3h

140060648
LEDDownlightRc-P-SI-E-Adapter-200-250

Consulte el anexo Resumen de anillos adaptadores para los esquemas de dimensiones de los adaptadores.

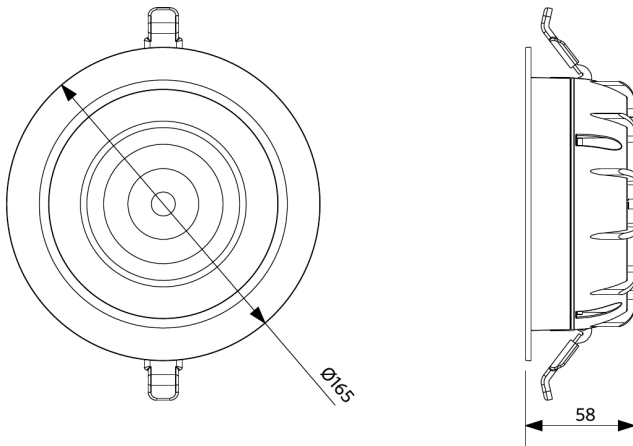
| Especificaciones técnicas | | Suministro eléctrico | |
|---------------------------------------|-----------------------|---------------------------|------------------------------|
| Vida útil (L70) | 70.000 h | Frecuencia | 50/60 Hz |
| Vida útil (L80) | 50.000 h | Voltaje AC | 220-240 V |
| Ciclos de encendido/apagado | 100.000 | DC input voltage | Ver anexo del catálogo |
| Consistencia del color (SDCM) | 3 | | Especificaciones de conexión |
| Regulabilidad | On-Off / DALI / BLE2 | Longitud de cable 230V | 0.3 m |
| Ángulo del haz de luz | 70° | | |
| Color de la carcasa | Blanco RAL9003 | | |
| IP frontal | IP44 | | |
| Grado de protección - pieza empotrada | IP20 | | |
| Grado de resistencia (IK) | IK02 | | |
| Clase de protección | II | | |
| Grupo riesgo (EN 62471) | RG0 / RG1 (23W & 33W) | | |
| Controlador incluido (Sí/No) | Sí | | |
| Prueba de filamento | 650°C | | |
| PF | ≥ 0,9 | | |
| | | Propiedades | |
| | | Material de la carcasa | Aluminio fundido |
| | | Material óptico | Policarbonato |
| | | Condiciones de aplicación | |
| | | Temperatura operativa | -10--+40°C |
| | | Temperatura de aplicación | +25°C |
| | | Entorno de almacenamiento | -25--+50°C |

5 AÑOS DE GARANTÍA

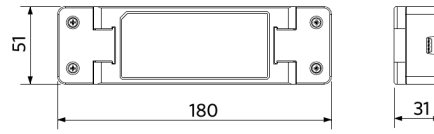


Esquema de dimensiones (mm)

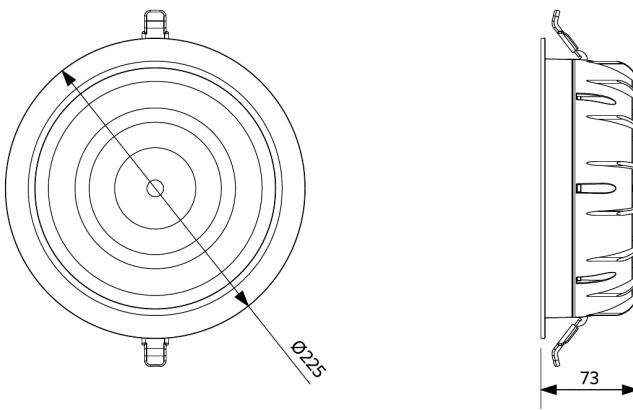
LEDDownlightRc-P-HG R150



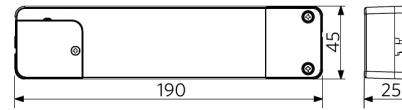
LEDDownlight Driver



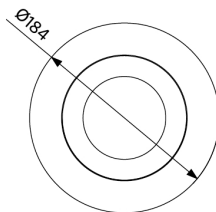
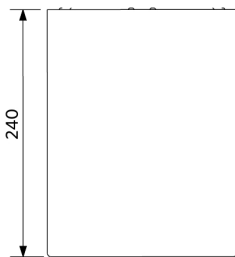
LEDDownlightRc-P-HG R200



LEDDownlight Driver Tunable White



LEDDownlightRc-P-HG R150
LEDDownlightRc-P-R150-Surface-Module



LEDDownlightRc-P-HG R200
LEDDownlightRc-P-R200-Surface-Module

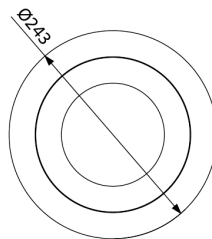
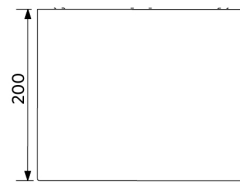
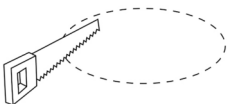


Diagrama de corte (mm)

LEDDownlightRc-P-HG R150
Ø150



LEDDownlightRc-P-HG R200
Ø200

