



Downlight Performer MW

- NOVEDAD para BLE2: comunicación inalámbrica mejorada basada en el protocolo Bluetooth SIG Mesh estandarizado y preparado para el futuro
- Moderno downlight LED de alta calidad
- Exclusivo diseño de la óptica
- Luminaria compacta (altura max 73mm)
- Disponible versión Smart temperatura ajustable (2700-6500K)
- Sustitución directa de downlights de fluorescencia compacta
- IP44 en el lado emisor de luz
- Film protector para evitar daños durante la instalación
- Controlador DALI2 compatible con función push de 230V



Especificaciones

Código artículo	Descripción de artículo	Equivalencia (W)	Potencia (W)	Lumen	Eficacia (lm/W)	UGR	TC (K)	IRC	Peso (kg/pc)	
On-Off										
140057170	LEDDownlightRc-P-MW R150-11.5W-3000	CFL 1x18W	11,5	1240	108	≤22	3000	> 80	0,45	€ 0,08
140057171	LEDDownlightRc-P-MW R150-11.5W-4000	CFL 1x18W	11,5	1265	110	≤22	4000	> 80	0,45	€ 0,08
140057168	LEDDownlightRc-P-MW R200-15W-3000	CFL 1x26W	15	1620	108	≤19	3000	> 80	0,76	€ 0,50
140057169	LEDDownlightRc-P-MW R200-15W-4000	CFL 1x26W	15	1650	110	≤19	4000	> 80	0,76	€ 0,50
140057172	LEDDownlightRc-P-MW R200-23W-3000	CFL 2x26W	23	2480	108	≤22	3000	> 80	0,76	€ 0,50
140057173	LEDDownlightRc-P-MW R200-23W-4000	CFL 2x26W	23	2530	110	≤22	4000	> 80	0,76	€ 0,50
540001086400	LEDDownlightRc-P-MW R200-23W-940	CFL 2x26W	23	2530	110	≤22	4000	> 90	0,76	€ 0,50
140057174	LEDDownlightRc-P-MW R200-33W-3000	CFL 2x32W	33	3560	108	≤22	3000	> 80	0,76	€ 0,50
140057175	LEDDownlightRc-P-MW R200-33W-4000	CFL 2x32W	33	3630	110	≤22	4000	> 80	0,76	€ 0,50
540001031800	LEDDownlightRc-P-MW R200-44W-4000	HID 70W	44	5500	106	≤22	4000	> 80	0,82	€ 0,50
DALI2										
140057178	LEDDownlightRc-P-MW R150-11.5W-DALI-3000	CFL 1x18W	11,5	1240	108	≤22	3000	> 80	0,45	€ 0,08
140057179	LEDDownlightRc-P-MW R150-11.5W-DALI-4000	CFL 1x18W	11,5	1265	110	≤22	4000	> 80	0,45	€ 0,08
140057176	LEDDownlightRc-P-MW R200-15W-DALI-3000	CFL 1x26W	15	1620	108	≤19	3000	> 80	0,76	€ 0,50
140057177	LEDDownlightRc-P-MW R200-15W-DALI-4000	CFL 1x26W	15	1650	110	≤19	4000	> 80	0,76	€ 0,50
140057180	LEDDownlightRc-P-MW R200-23W-DALI-3000	CFL 2x26W	23	2480	108	≤22	3000	> 80	0,76	€ 0,50
140057181	LEDDownlightRc-P-MW R200-23W-DALI-4000	CFL 2x26W	23	2530	110	≤22	4000	> 80	0,76	€ 0,50
540001087200	LEDDownlightRc-P-MW R200-23W-DALI-940	CFL 2x26W	23	2530	110	≤22	4000	> 90	0,76	€ 0,50
140057182	LEDDownlightRc-P-MW R200-33W-DALI-3000	CFL 2x32W	33	3560	108	≤22	3000	> 80	0,76	€ 0,50
140057183	LEDDownlightRc-P-MW R200-33W-DALI-4000	CFL 2x32W	33	3630	110	≤22	4000	> 80	0,76	€ 0,50

Código artículo	Descripción de artículo	Equivalencia (W)	Potencia (W)	Lumen	Eficacia (lm/W)	UGR	TC (K)	IRC	Peso (kg/pc)	
Smart										
540001333800	LEDDownlightRc-P-MW R150-11.5W-BLE2-3000	CFL 1x18W	11.5	1240	108	≤22	3000	> 80	0,53	€ 0,08
540001333900	LEDDownlightRc-P-MW R150-11.5W-BLE2-4000	CFL 1x18W	11.5	1265	110	≤22	4000	> 80	0,53	€ 0,08
540001334000	LEDDownlightRc-P-MW R200-15W-BLE2-3000	CFL 1x26W	15	1620	108	≤19	3000	> 80	0,84	€ 0,50
540001334100	LEDDownlightRc-P-MW R200-15W-BLE2-4000	CFL 1x26W	15	1650	110	≤19	4000	> 80	0,84	€ 0,50
540001333300	LEDDownlightRc-P-MW R200-23W-BLE2-3000	CFL 2x26W	23	2480	108	≤22	3000	> 80	0,84	€ 0,50
540001333400	LEDDownlightRc-P-MW R200-23W-BLE2-4000	CFL 2x26W	23	2530	110	≤22	4000	> 80	0,84	€ 0,50
540001333700	LEDDownlightRc-P-MW R200-23W-BLE2-940	CFL 2x26W	23	2530	110	≤22	4000	> 90	0,84	€ 0,50
540001333500	LEDDownlightRc-P-MW R200-33W-BLE2-3000	CFL 2x32W	33	3560	108	≤22	3000	> 80	0,84	€ 0,50
540001333600	LEDDownlightRc-P-MW R200-33W-BLE2-4000	CFL 2x32W	33	3630	110	≤22	4000	> 80	0,84	€ 0,50
Smart Tunable White										
540001334200	LEDDownlightRc-P-MW R200-25W-BLE2-TW	CFL 2x26W	25	2650	106	≤22	2700-6500	> 80	0,92	€ 0,50

Se puede solicitar con conector tripolar o pentapolar Wieland GST18, Wago WINSTA o Euro/Schuko. Las versiones DALI2 son compatibles con la iluminación de emergencia central según EN 50172.

Accesorios



140060646
LEDDownlightRc-P-HZ-Adapter-150-175



140060647
LEDDownlightRc-P-SI-E-Adapter-200-225

140060648
LEDDownlightRc-P-SI-E-Adapter-200-250

140061242
LEDDownlightRc-P-R150-Surface-Module-WH

140061243
LEDDownlightRc-P-R200-Surface-Module-WH



549098001300
LEDDownlightRc-P EM-kit 1h

549098001400
LEDDownlightRc-P EM-kit 3h



542098000800
LEDPanelIRC-SI U19 EM-kit 1h

542098000900
LEDPanelIRC-SI U19 EM-kit 3h



542098030700
Junction-Box-WH

Consulte el anexo Resumen de anillos adaptadores para los esquemas de dimensiones de los adaptadores.

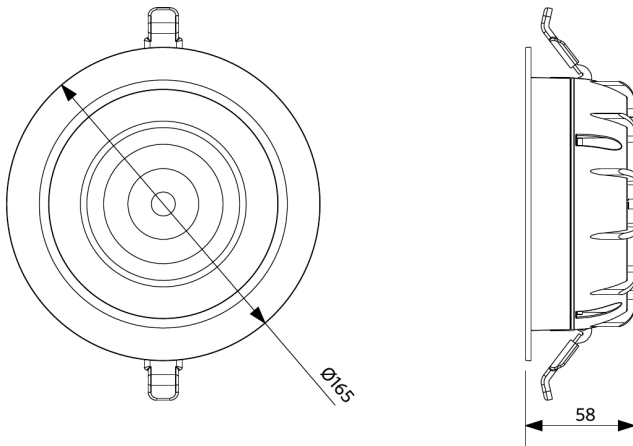
Especificaciones técnicas		Suministro eléctrico	
Vida útil (L70)	70.000 h	Frecuencia	50/60 Hz
Vida útil (L80)	50.000 h	Voltaje AC	220-240 V
Ciclos de encendido/apagado	100.000	DC input voltage	Ver anexo del catálogo
Consistencia del color (SDCM)	3		Especificaciones de conexión
Regulabilidad	On-Off / DALI / BLE2	Longitud de cable 230V	0.3 m
Ángulo del haz de luz	70°		
Color de la carcasa	Blanco RAL9003		
IP frontal	IP44		
Grado de protección - pieza empotrada	IP20		
Grado de resistencia (IK)	IK02		
Clase de protección	II		
Grupo riesgo (EN 62471)	RG0 / RG1 (23W, 33W & 44W)		
Controlador incluido (Sí/No)	Sí		
Prueba de filamento	650°C		
PF	≥ 0,9		
		Propiedades	
		Material de la carcasa	Aluminio fundido
		Material óptico	Policarbonato
		Condiciones de aplicación	
		Temperatura operativa	-10-+40°C
		Temperatura de aplicación	+25°C
		Entorno de almacenamiento	-25-+50°C

5 AÑOS DE GARANTÍA

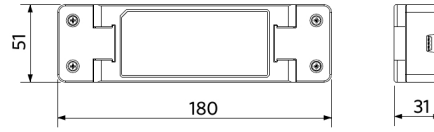


Esquema de dimensiones (mm)

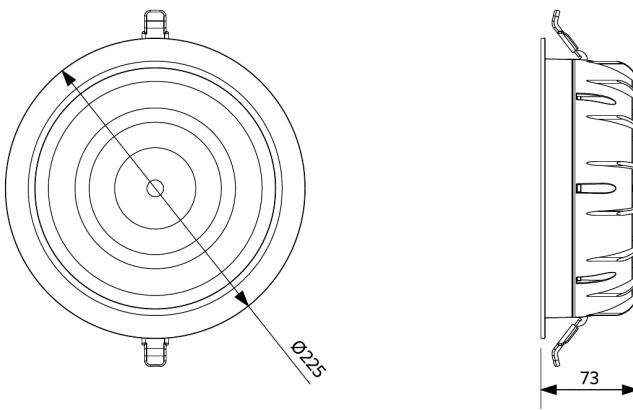
LEDDownlightRc-P-MW R150



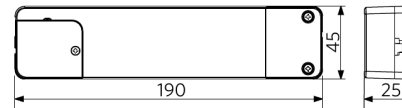
LEDDownlight Driver



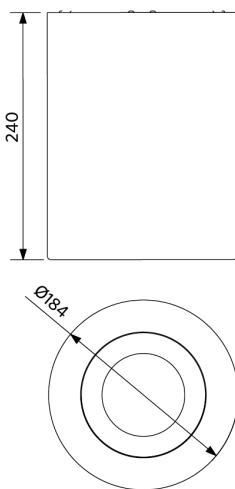
LEDDownlightRc-P-MW R200



LEDDownlight Driver Tunable White



LEDDownlightRc-P-MW R150
LEDDownlightRc-P-R150-Surface-Module



LEDDownlightRc-P-MW R200
LEDDownlightRc-P-R200-Surface-Module

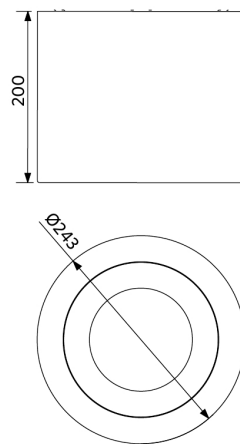
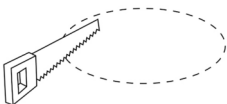


Diagrama de corte (mm)

LEDDownlightRc-P-MW R150
Ø150



LEDDownlightRc-P-MW R200
Ø200

