




Proyector Modulo Performer

- NUEVO: versiones de 380W disponibles
- Diseño óptico modular preciso para la iluminación de áreas, objetos y fachadas
- Cuerpo de aluminio superfino con disipador de calor integrado
- Eficacia muy alta de hasta 140 lm/W
- Ángulos de haz estándar asimétrico (AS) y estrecho (N) disponibles
- Diseño robusto con alta protección contra el agua y el polvo
- Disponible en una amplia gama de 9.800 a 53.200 lúmenes
- IP66 y apto para zonas costeras
- Equipado con respiradero para evitar la condensación



Especificaciones

Código artículo	Descripción de artículo	Equivalencia (W)	Potencia (W)	Lumen	Eficacia (lm/W)	TC (K)	Ángulo del haz de luz	Sobretensión	Peso (kg/pc)	
On-Off										
709000056900	LEDfloodMo-P Re340-70W-840-AS	HID 150W	70	9800	140	4000	40° x 100°	10 kV	4,40	€ 0,90
709000057500	LEDfloodMo-P Re340-100W-840-AS	HID 250W	100	14000	140	4000	40° x 100°	10 kV	4,40	€ 0,90
709000058100	LEDfloodMo-P Re450-150W-840-AS	HID 400W	150	21000	140	4000	40° x 100°	6 kV	5,70	€ 0,90
709000058500	LEDfloodMo-P Re450-200W-840-N	HID 400W	200	28000	140	4000	45°	6 kV	5,70	€ 0,90
709000058700	LEDfloodMo-P Re450-200W-840-AS	HID 400W	200	28000	140	4000	40° x 100°	6 kV	5,70	€ 0,90
709000058800	LEDfloodMo-P Re450-200W-857-N	HID 400W	200	28000	140	5700	45°	6 kV	5,70	€ 0,90
709000059000	LEDfloodMo-P Re450-200W-857-AS	HID 400W	200	28000	140	5700	40° x 100°	6 kV	5,70	€ 0,90
709000059100	LEDfloodMo-P Re570-250W-840-N	HID 2x250W	250	35000	140	4000	45°	10 kV	7,67	€ 0,90
709000059300	LEDfloodMo-P Re570-250W-840-AS	HID 2x250W	250	35000	140	4000	40° x 100°	10 kV	7,67	€ 0,90
709000059400	LEDfloodMo-P Re570-250W-857-N	HID 2x250W	250	35000	140	5700	45°	10 kV	7,67	€ 0,90
709000059600	LEDfloodMo-P Re570-250W-857-AS	HID 2x250W	250	35000	140	5700	40° x 100°	10 kV	7,67	€ 0,90
709000059700	LEDfloodMo-P Re570-300W-840-N	HID 2x400W	300	42000	140	4000	45°	10 kV	7,67	€ 0,90
709000059900	LEDfloodMo-P Re570-300W-840-AS	HID 2x400W	300	42000	140	4000	40° x 100°	10 kV	7,67	€ 0,90
709000060000	LEDfloodMo-P Re570-300W-857-N	HID 2x400W	300	42000	140	5700	45°	10 kV	7,67	€ 0,90
709000060200	LEDfloodMo-P Re570-300W-857-AS	HID 2x400W	300	42000	140	5700	40° x 100°	10 kV	7,67	€ 0,90
709000078300	LEDfloodMo-P Re570-380W-840-N	HID 500W	380	53200	140	4000	45°	10 kV	7,67	€ 0,90
709000078500	LEDfloodMo-P Re570-380W-840-AS	HID 500W	380	53200	140	4000	40° x 100°	10 kV	7,67	€ 0,90
709000078600	LEDfloodMo-P Re570-380W-857-N	HID 500W	380	53200	140	5700	45°	10 kV	7,67	€ 0,90
709000078800	LEDfloodMo-P Re570-380W-857-AS	HID 500W	380	53200	140	5700	40° x 100°	10 kV	7,67	€ 0,90

Accesorios



543098021900
LEDFixture-IP68-Connector-Kit-3



599000004600
LEDStreet-SE-ExtensionCable-6m

5 AÑOS DE GARANTÍA



Especificaciones técnicas	
Vida útil (L70)	100.000 h
Vida útil (L80)	70.000 h
Vida útil (L90)	50.000 h
Ciclos de encendido/apagado	100.000
Consistencia del color (SDCM)	4
Regulabilidad	On-Off
Color de la carcasa	Gris RAL 870-3
IRC	> 80
Grado de protección (IP)	IP66
Grado de resistencia (IK)	IK08
Clase de protección	I
Grupo riesgo (EN 62471)	RG1
Controlador incluido (Sí/No)	Sí
Prueba de filamento	850°C
PF	≥ 0,9

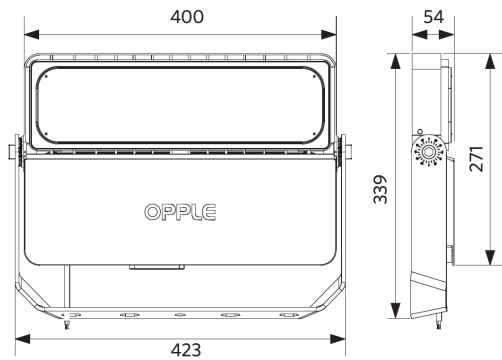
Suministro eléctrico	
Frecuencia	50/60 Hz
Voltaje AC	220-240 V
DC input voltage	No
Longitud de cable 230V	1 m

Propiedades	
Material de la carcasa	Aluminio fundido
Material óptico	Policarbonato
Material de cierre	Policarbonato
Apto para zonas costeras	Sí

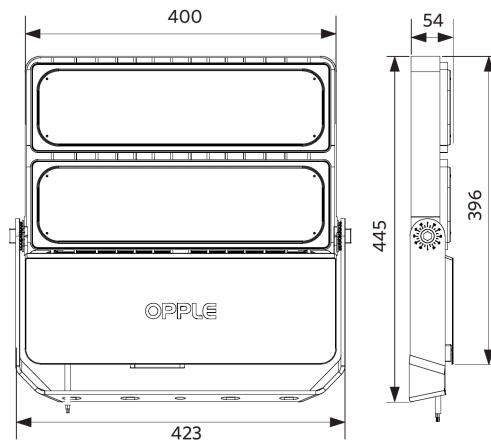
Condiciones de aplicación	
Temperatura operativa	-40-+50°C
Temperatura de aplicación	+25°C
Entorno de almacenamiento	-40-+50°C

Esquema de dimensiones (mm)

LEDfloodMo-P Re340



LEDfloodMo-P Re450



LEDfloodMo-P Re570

