



Spot Regulable HQ

- Atractivo foco basculante y empotrable con un agradable haz de luz
- Diseño único que combina técnica y óptica, UGR16
- Haz de luz orientable que proporciona mayor flexibilidad
- IP44 total (frontal, trasero y driver) en HQ2 (8W)
- Disponible en color blanco o aluminio, con temperaturas 2700K, 3000K y 4000K



Especificaciones

Código artículo	Descripción de artículo	Equivalencia (W)	Potencia (W)	Lumen	Eficacia (lm/W)	TC (K)	Grado de protección (IP)	Peso (kg/pc)	
Dimmable (Triac)									
140061278	LEDspotRA HQ2 8W-Dim-2700-40D-AL-IP44	Halogen 50W	8	640	80	2700	IP44	0,40	€ 0,08
140061279	LEDspotRA HQ2 8W-Dim-3000-40D-AL-IP44	Halogen 50W	8	640	80	3000	IP44	0,40	€ 0,08
140061280	LEDspotRA HQ2 8W-Dim-4000-40D-AL-IP44	Halogen 50W	8	680	85	4000	IP44	0,40	€ 0,08
140061281	LEDspotRA HQ2 8W-Dim-2700-40D-WH-IP44	Halogen 50W	8	640	80	2700	IP44	0,40	€ 0,08
140061282	LEDspotRA HQ2 8W-Dim-3000-40D-WH-IP44	Halogen 50W	8	640	80	3000	IP44	0,40	€ 0,08
140061283	LEDspotRA HQ2 8W-Dim-4000-40D-WH-IP44	Halogen 50W	8	680	85	4000	IP44	0,40	€ 0,08

Accesorios



542098030700
Junction-Box-WH



821017003600
LEDSmart-BLE2-Relay-250W-DIM

5 AÑOS DE GARANTÍA



Especificaciones técnicas		Suministro eléctrico	
Vida útil (L70)	50.000 h	Frecuencia	50/60 Hz
Vida útil (L80)	30.000 h	Voltaje AC	220-240 V
Ciclos de encendido/apagado	100.000	DC input voltage	Ver anexo del catálogo
Consistencia del color (SDCM)	3.4		Especificaciones de conexión
Regulabilidad	Triac	Longitud de cable 230V	0.3 m
Ángulo del haz de luz	40°		
Ángulo máximo inclinación	23°		
Color de la carcasa	Blanco RAL9003 / Aluminio pulido RAL 9022	Propiedades	
IRC	> 80	Material de la carcasa	Aluminio + Policarbonato
UGR	≤ 16	Material óptico	Policarbonato
Grado de resistencia (IK)	IK02	Condiciones de aplicación	
Clase de protección	II	Temperatura operativa	-10-+40°C
Grupo riesgo (EN 62471)	RG0	Temperatura de aplicación	+25°C
Controlador incluido (Sí/No)	Sí	Entorno de almacenamiento	-25-+50°C
Prueba de filamento	850°C		
PF	≥ 0,9		

Esquema de dimensiones (mm)

LEDSpotRA HQ2

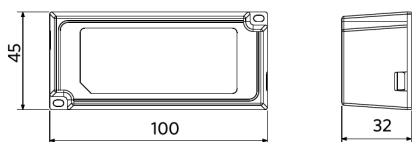
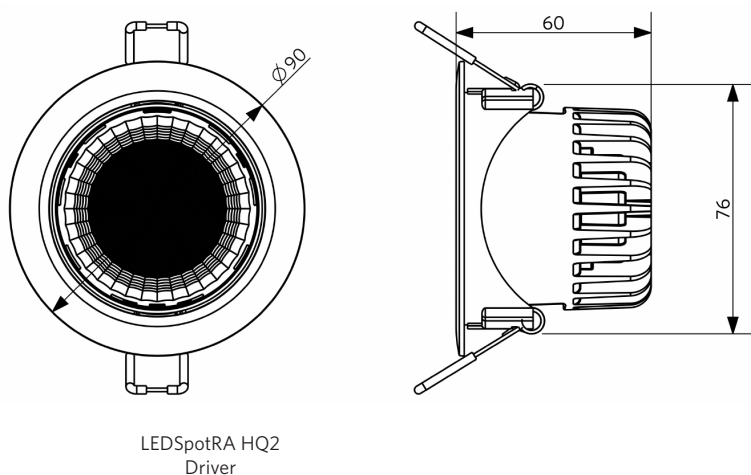


Diagrama de corte (mm)

LEDSpotRA-HQ
LEDSpotRA HQ2
Ø80

