



## Proyector Spot



- Proyector de exterior elegante
- Diseño elegante galardonado
- Apto para iluminar paredes y señalizaciones o para resaltar objetos en parques y jardines
- Nivel de resistencia al agua IP66 y a los impactos IK07
- Ángulo de basculación regulable de 180°
- Carcasa de aluminio fundido a presión
- Cable de 1,5 metros para facilitar la conexión
- Pincho para clavar en tierra disponible

## Especificaciones

Código artículo	Descripción de artículo	Equivalencia (W)	Potencia (W)	Lumen	Eficacia (lm/W)	TC (K)	Ángulo del haz de luz	Peso (kg/pc)	
On-Off									
709000027000	LEDSpotProjector-E Rd82-8W-830-36D	Halogen 50W	8	600	75	3000	36°	0,72	€ 0,08
709000027200	LEDSpotProjector-E Rd82-8W-840-36D	Halogen 50W	8	600	75	4000	36°	0,72	€ 0,08
709000027400	LEDSpotProjector-E Rd127-15W-830-36D	Halogen 75W	15	1200	80	3000	36°	0,95	€ 0,50
709000027600	LEDSpotProjector-E Rd127-15W-840-36D	Halogen 75W	15	1200	80	4000	36°	0,95	€ 0,50

## Accesorios



709098000200  
LEDProjector-Spike



543098021900  
LEDFixture-IP68-Connector-Kit-3

**5** AÑOS DE GARANTÍA



Especificaciones técnicas	
Vida útil (L70)	50.000 h
Vida útil (L80)	30.000 h
Ciclos de encendido/apagado	100.000
Consistencia del color (SDCM)	4
Regulabilidad	On-Off
Color de la carcasa	Negro
IRC	> 80
Grado de protección (IP)	IP66
Grado de resistencia (IK)	IK07
Clase de protección	I
Grupo riesgo (EN 62471)	RG1
Controlador incluido (Sí/No)	Sí
Prueba de filamento	850°C
Factor de desplazamiento	≥ 0.9
Sobretensión	2.5 kV

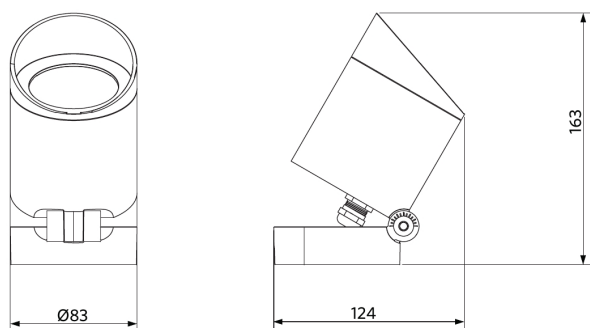
Suministro eléctrico	
Frecuencia	50/60 Hz
Voltaje AC	220-240 V
DC input voltage	Ver anexo del catálogo
	Especificaciones de conexión

Propiedades	
Material de la carcasa	Aluminio
Material óptico	Policarbonato

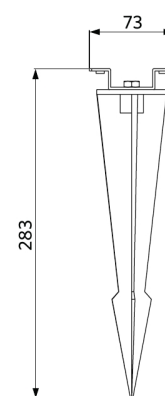
Condiciones de aplicación	
Temperatura operativa	-30-+50°C
Temperatura de aplicación	+25°C
Entorno de almacenamiento	-30-+60°C

## Esquema de dimensiones (mm)

LEDSpotProjector-E Rd82



LEDSpotProjector-E Spike



LEDSpotProjector-E Rd127

