









## Roadlight Stratus

- NUEVO: versiones de 20W y 40W disponibles
- Solución de iluminación de mejorado diseño y una alta eficacia de hasta 150 lm/W
- Versiones DALI2 con curva de regulación (módulo de configuración requerido)
- Disponible con D4i-Driver y zócalo Zhaga para facilitar la integración en sistemas de control Smart City de terceros (módulo de control Zhaga no incluido)
- Diseño óptico avanzado con múltiples opciones de distribución de la luz
- Fácil instalación y mantenimiento gracias al compartimento independiente del driver (no se necesitan herramientas para abrir los compartimentos auxiliares)
- Adaptador regulable y ajustable (60mm y 76mm) tanto para entrada lateral como montaje superior (pedir por separado)



## Especificaciones

Código artículo	Descripción de artículo	Potencia (W)	Lumen	Eficacia (lm/W)	TC (K)	Ángulo del haz de luz	Peso (kg/pc)		Adaptador de poste requerido	
<b>On-Off</b>										
705000095800	LEDRoad-St-P2 Re488-20W-730	20	3000	150	3000	143° x 70°	4,10	€ 0,90		
705000095900	LEDRoad-St-P2 Re488-20W-740	20	3000	150	4000	143° x 70°	4,10	€ 0,90		
705000098900	LEDRoad-St-P2 Re488-20W-730-XAS	20	3000	150	3000	160° x 93°	4,10	€ 0,90		
705000099000	LEDRoad-St-P2 Re488-20W-740-XAS	20	3000	150	4000	160° x 93°	4,10	€ 0,90		
705000096400	LEDRoad-St-P2 Re488-40W-730	40	6000	150	3000	143° x 70°	4,10	€ 0,90		
705000096500	LEDRoad-St-P2 Re488-40W-740	40	6000	150	4000	143° x 70°	4,10	€ 0,90		
705000097900	LEDRoad-St-P2 Re488-40W-730-XAS	40	6000	150	3000	160° x 93°	4,10	€ 0,90		
705000098000	LEDRoad-St-P2 Re488-40W-740-XAS	40	6000	150	4000	160° x 93°	4,10	€ 0,90		
705000067400	LEDRoad-St-P2 Re488-60W-730	60	9000	150	3000	143° x 70°	4,30	€ 0,90		
705000068800	LEDRoad-St-P2 Re488-60W-740	60	9000	150	4000	143° x 70°	4,30	€ 0,90		
705000066800	LEDRoad-St-P2 Re488-80W-730	80	12000	150	3000	143° x 70°	4,30	€ 0,90		
705000068000	LEDRoad-St-P2 Re488-80W-740	80	12000	150	4000	143° x 70°	4,30	€ 0,90		
705000068200	LEDRoad-St-P2 Re587-120W-730	120	18000	150	3000	143° x 70°	6,70	€ 0,90		
705000066600	LEDRoad-St-P2 Re587-120W-740	120	18000	150	4000	143° x 70°	6,70	€ 0,90		
705000067700	LEDRoad-St-P2 Re587-150W-730	150	22500	150	3000	143° x 70°	6,70	€ 0,90		
705000068100	LEDRoad-St-P2 Re587-150W-740	150	22500	150	4000	143° x 70°	6,70	€ 0,90		
<b>DALI2, D4i</b>										
705000096000	LEDRoad-St-P2 Re488-20W-DALI-730	20	3000	150	3000	143° x 70°	4,10	€ 0,90		
705000096100	LEDRoad-St-P2 Re488-20W-DALI-740	20	3000	150	4000	143° x 70°	4,10	€ 0,90		
705000098800	LEDRoad-St-P2 Re488-20W-DALI-730-XAS	20	3000	150	3000	160° x 93°	4,10	€ 0,90		
705000098700	LEDRoad-St-P2 Re488-20W-DALI-740-XAS	20	3000	150	4000	160° x 93°	4,10	€ 0,90		
705000096600	LEDRoad-St-P2 Re488-40W-DALI-730	40	6000	150	3000	143° x 70°	4,10	€ 0,90		
705000096700	LEDRoad-St-P2 Re488-40W-DALI-740	40	6000	150	4000	143° x 70°	4,10	€ 0,90		
705000098100	LEDRoad-St-P2 Re488-40W-DALI-730-XAS	40	6000	150	3000	160° x 93°	4,10	€ 0,90		
705000098200	LEDRoad-St-P2 Re488-40W-DALI-740-XAS	40	6000	150	4000	160° x 93°	4,10	€ 0,90		

Código artículo	Descripción de artículo	Potencia (W)	Lumen	Eficacia (lm/W)	TC (K)	Ángulo del haz de luz	Peso (kg/pc)		Adaptador de poste requerido	
<b>DALI2, D4i</b>										
705000068600	LEDRoad-St-P2 Re488-60W-DALI-730	60	9000	150	3000	143° x 70°	4,30	€ 0,90		
705000067000	LEDRoad-St-P2 Re488-60W-DALI-740	60	9000	150	4000	143° x 70°	4,30	€ 0,90		
705000067900	LEDRoad-St-P2 Re488-80W-DALI-730	80	12000	150	3000	143° x 70°	4,30	€ 0,90		
705000067300	LEDRoad-St-P2 Re488-80W-DALI-740	80	12000	150	4000	143° x 70°	4,30	€ 0,90		
705000067800	LEDRoad-St-P2 Re587-120W-DALI-730	120	18000	150	3000	143° x 70°	6,70	€ 0,90		
705000068300	LEDRoad-St-P2 Re587-120W-DALI-740	120	18000	150	4000	143° x 70°	6,70	€ 0,90		
705000067200	LEDRoad-St-P2 Re587-150W-DALI-730	150	22500	150	3000	143° x 70°	6,70	€ 0,90		
705000067600	LEDRoad-St-P2 Re587-150W-DALI-740	150	22500	150	4000	143° x 70°	6,70	€ 0,90		
<b>DALI2, D4i, Zhaga</b>										
705000096200	LEDRoad-St-P2 Re488-20W-DALI-730-ZH	20	3000	150	3000	143° x 70°	4,10	€ 0,90		
705000096300	LEDRoad-St-P2 Re488-20W-DALI-740-ZH	20	3000	150	4000	143° x 70°	4,10	€ 0,90		
705000098600	LEDRoad-St-P2 Re488-20W-DALI-730-XAS-ZH	20	3000	150	3000	160° x 93°	4,10	€ 0,90		
705000098500	LEDRoad-St-P2 Re488-20W-DALI-740-XAS-ZH	20	3000	150	4000	160° x 93°	4,10	€ 0,90		
705000096800	LEDRoad-St-P2 Re488-40W-DALI-730-ZH	40	6000	150	3000	143° x 70°	4,10	€ 0,90		
705000096900	LEDRoad-St-P2 Re488-40W-DALI-740-ZH	40	6000	150	4000	143° x 70°	4,10	€ 0,90		
705000098300	LEDRoad-St-P2 Re488-40W-DALI-730-XAS-ZH	40	6000	150	3000	160° x 93°	4,10	€ 0,90		
705000098400	LEDRoad-St-P2 Re488-40W-DALI-740-XAS-ZH	40	6000	150	4000	160° x 93°	4,10	€ 0,90		
705000066900	LEDRoad-St-P2 Re488-60W-DALI-730-ZH	60	9000	150	3000	143° x 70°	4,30	€ 0,90		
705000067500	LEDRoad-St-P2 Re488-60W-DALI-740-ZH	60	9000	150	4000	143° x 70°	4,30	€ 0,90		
705000066700	LEDRoad-St-P2 Re488-80W-DALI-730-ZH	80	12000	150	3000	143° x 70°	4,30	€ 0,90		
705000068700	LEDRoad-St-P2 Re488-80W-DALI-740-ZH	80	12000	150	4000	143° x 70°	4,30	€ 0,90		
705000068500	LEDRoad-St-P2 Re587-120W-DALI-730-ZH	120	18000	150	3000	143° x 70°	6,70	€ 0,90		
705000068400	LEDRoad-St-P2 Re587-120W-DALI-740-ZH	120	18000	150	4000	143° x 70°	6,70	€ 0,90		
705000067100	LEDRoad-St-P2 Re587-150W-DALI-730-ZH	150	22500	150	3000	143° x 70°	6,70	€ 0,90		
705000068900	LEDRoad-St-P2 Re587-150W-DALI-740-ZH	150	22500	150	4000	143° x 70°	6,70	€ 0,90		

Para obtener más información técnica, vaya al apéndice.

## Accesorios

### Requerido



705098008300  
Pole Adapter-Road-St-P2-60mm

### Requerido

o



705098008400  
Pole Adapter-Road-St-P2-76mm



705098003600  
LEDStreetlight Wall-Bracket-60



705098003700  
LEDStreetlight Pole-Top-60-Adapter-60



705098003400  
LEDStreetlight Pole-Top-76-Adapter-60



705098005500  
LEDStreetlight Pole-Top-60-Adapter-2x60

### Especificaciones técnicas

Vida útil (L80)	100.000 h
Ciclos de encendido/apagado	100.000
Consistencia del color (SDCM)	5
Regulabilidad	On-Off / DALI2
Ángulo máximo inclinación	-15--+15°
Color de la carcasa	Gris RAL 870-3
IRC	> 70
Grado de protección (IP)	IP66
Grado de resistencia (IK)	IK08
Clase de protección	II (I a petición)
Grupo riesgo (EN 62471)	RG0
Controlador incluido (Sí/No)	Sí
Prueba de filamento	850°C
PF	≥ 0,9
Sobretensión	10 kV

### Suministro eléctrico

Frecuencia	50/60 Hz
Voltaje AC	220-240 V
DC input voltage	Ver anexo del catálogo

### Propiedades

Material de la carcasa	Aluminio
Material óptico	Policarbonato
Compatible poste Ø	48-76 mm
Carga de viento efectiva	1300 cm <sup>2</sup> / 1800 cm <sup>2</sup>
Apto para zonas costeras	Sí

### Condiciones de aplicación

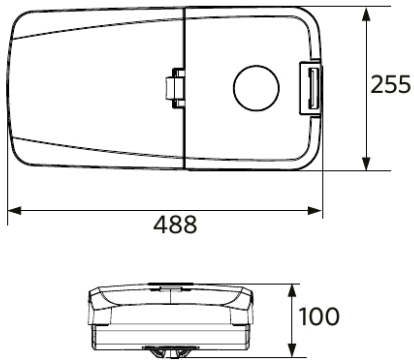
Temperatura operativa	-25--+45°C
Temperatura de aplicación	+25°C
Entorno de almacenamiento	-40--+60°C

**5 AÑOS DE GARANTÍA**

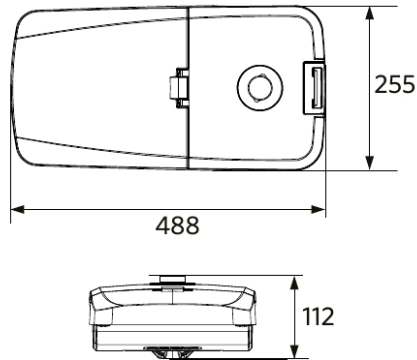


## Esquema de dimensiones (mm)

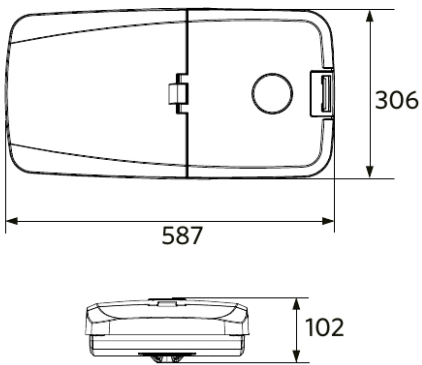
LEDRoad-St-P2 Re488  
On-Off & DALI2



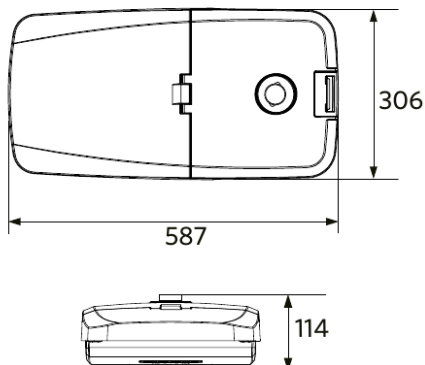
LEDRoad-St-P2 Re488  
Zhaga



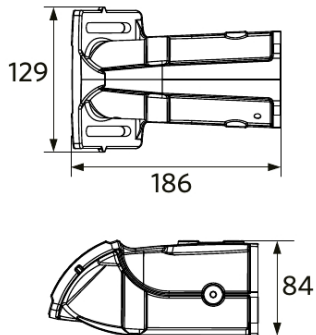
LEDRoad-St-P2 Re587  
On-Off & DALI2



LEDRoad-St-P2 Re587  
Zhaga



LEDRoad-St-P2  
Pole Adapter-Road-St-P2-60mm



LEDRoad-St-P2  
Pole Adapter-Road-St-P2-76mm

