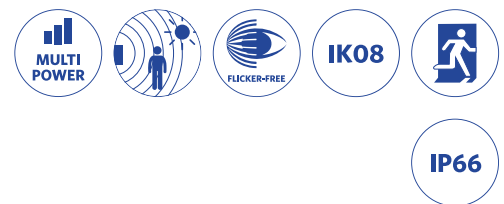




Estanca Classic G2

- Nueva solución estanca clásica más elegante con diseño de clip
- Mejor rendimiento de 150 lm/W
- Diseño optimizado de difusor para patrones de iluminación más uniformes
- Versiones disponibles con interruptor de alimentación
- Posibilidad de cableado posterior o lateral
- Se suministra con tornillos antivandálicos de acero inoxidable a prueba de vandalismo y clips de suspensión
- Pasacables de 3x2,5 mm² Kit disponible como accesorio



Especificaciones

Código artículo	Descripción de artículo	Equivalencia (W)	Potencia (W)	Lumen	Eficacia (lm/W)	TC (K)	Peso (kg/pc)	
On-Off								
531000013000	LEDWP-CLA-P2 L600-10/18W-840	TL 1/2x18W	10/18	1500/2700	150	4000	0,81	€ 0,50
531000013100	LEDWP-CLA-P2 L1200-18W-840	TL 1x36W	18	2700	150	4000	1,23	€ 0,50
531000013200	LEDWP-CLA-P2 L1200-18/36W-840	TL 1/2x36W	18/36	2700/5400	150	4000	1,23	€ 0,50
531000013300	LEDWP-CLA-P2 L1500-24W-840	TL 1x58W	24	3600	150	4000	1,55	€ 0,50
531000013400	LEDWP-CLA-P2 L1500-24/44W-840	TL 1/2x58W	24/44	3600/6600	150	4000	1,55	€ 0,50
531000013500	LEDWP-CLA-P2 L1500-44/56W-840	TL 2x58W	44/56	6600/8400	150	4000	1,55	€ 0,50
Detector de movimiento, Detección de luz diurna								
531000014800	LEDWP-CLA-P2 L600-10/18W-840-MD	TL 1/2x18W	10/18	1500/2700	150	4000	0,76	€ 0,50
531000015000	LEDWP-CLA-P2 L1200-18/36W-840-MD	TL 1/2x36W	18/36	2700/5400	150	4000	1,25	€ 0,50
531000015200	LEDWP-CLA-P2 L1500-24/44W-840-MD	TL 1/2x58W	24/44	3600/6600	150	4000	1,57	€ 0,50
531000015300	LEDWP-CLA-P2 L1500-44/56W-840-MD	TL 2x58W	44/56	6600/8400	150	4000	1,57	€ 0,50
Versión de emergencia 1 hora, On-Off								
531000015400	LEDWP-CLA-P2 L600-10/18W-840-EM1	TL 1/2x18W	10/18	1500/2700	150	4000	0,86	€ 0,50
Versión de emergencia 3 horas, On-Off								
531000015600	LEDWP-CLA-P2 L1200-18/36W-840-EM3	TL 1/2x36W	18/36	2700/5400	150	4000	1,54	€ 0,50
531000015800	LEDWP-CLA-P2 L1500-24/44W-840-EM3	TL 1/2x58W	24/44	3600/6600	150	4000	1,86	€ 0,50
531000015900	LEDWP-CLA-P2 L1500-44/56W-840-EM3	TL 2x58W	44/56	6600/8400	150	4000	1,86	€ 0,50
Versión de emergencia 1 hora, Detector de movimiento, Detección de luz diurna								
531000017200	LEDWP-CLA-P2 L600-10/18W-840-MD-EM1	TL 1/2x18W	10/18	1500/2700	150	4000	0,88	€ 0,50
Versión de emergencia 3 horas, Detector de movimiento, Detección de luz diurna								
531000017400	LEDWP-CLA-P2 L1200-18/36W-840-MD-EM3	TL 1/2x36W	18/36	2700/5400	150	4000	1,56	€ 0,50
531000017600	LEDWP-CLA-P2 L1500-24/44W-840-MD-EM3	TL 1/2x58W	24/44	3600/6600	150	4000	1,88	€ 0,50
531000017700	LEDWP-CLA-P2 L1500-44/56W-840-MD-EM3	TL 2x58W	44/56	6600/8400	150	4000	1,88	€ 0,50

Accesorios



531098002500
LEDWP-CLA-P2 Wirethrough-Kit



531098002700
LEDWP-CLA-P2 Sensor-Kit

Especificaciones técnicas

Vida útil (L70)	70.000 h
Vida útil (L80)	50.000 h
Ciclos de encendido/apagado	100.000
Consistencia del color (SDCM)	4
Regulabilidad	On-Off / Controlado por sensores (MD)
Sensor type	Detección de movimiento + luz diruna (MD) / Sin sensor
Tecnología de sensor	Microwave (MW) / Sin sensor
Ángulo del haz de luz	120°
Color de la carcasa	Gris RAL 7035
IRC	> 80
Grado de protección (IP)	IP66
Grado de resistencia (IK)	IK08
Clase de protección	I
Grupo riesgo (EN 62471)	RG1
Controlador incluido (Sí/No)	Sí
Prueba de filamento	850°C
PF	≥ 0,9
Diámetro de cable de entrada	1mm ² - 2.5mm ²
Cableado interno (mm ²)	3x2.5
Diámetro máximo del cable de entrada (mm)	5-11 mm

Suministro eléctrico

Frecuencia	50/60 Hz
Voltaje AC	220-240 V
DC input voltage	Ver anexo del catálogo
	Especificaciones de conexión

Propiedades

Material de la carcasa	Policarbonato
UV resistant	Sí
Material óptico	Policarbonato
Clips de montaje	Acero inoxidable

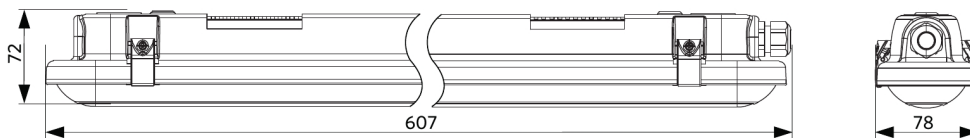
Condiciones de aplicación

Temperatura operativa	-20-+45°C
Temperatura de aplicación	+25°C
Entorno de almacenamiento	-30-+60°C

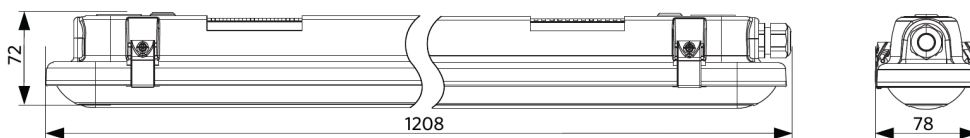


Esquema de dimensiones (mm)

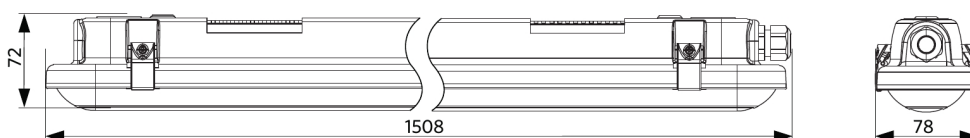
LEDWP-CLA-P2 L600



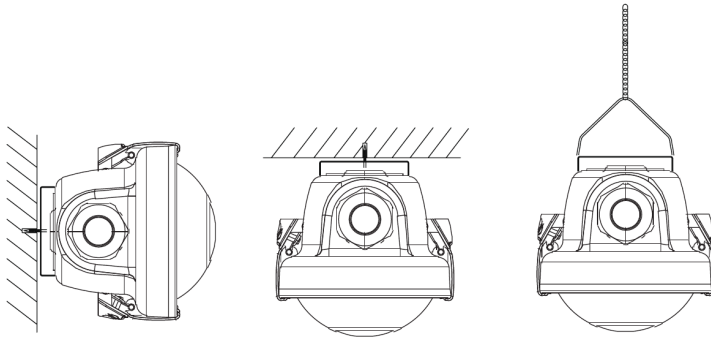
LEDWP-CLA-P2 L1200



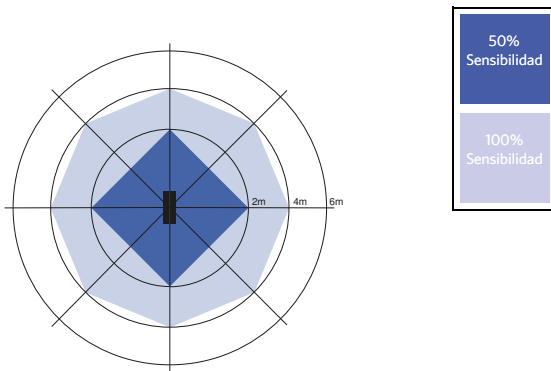
LEDWP-CLA-P2 L1500



Posibilidades de instalación



Sensores de movimiento - Radio de detección



Instalación - De techo
Altura de instalación sugerida 3-4m