



Ceiling Light Apollo Basic

- Kustannustehokas seinä- / kattovalaisin mukavalla hajavalolla
- IP44, sopii kylpyhuoneisiin ja vastaaviin tiloihin
- Saatavana molemmissa erilaisessa lumenen pakkauksessa ja 2 kahdessa värissä



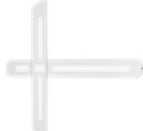
Tuotetiedot

Tuotekoodi	Tuotenimi	Vastaava hehku-lamppu	Teho (W)	Valovirta (lm)	Valotehokkuus (lm/W)	Valonväri (K)	Paino (kg/kpl)
Päälle-Pois							
520028005600	LED HC260 11W 2700K Apollo B	GLS 75W	11	950	86	2700	0,27
520028005700	LED HC260 11W 4000K Apollo B	GLS 75W	11	1050	95	4000	0,27
520021004400	LED HC350 17W 2700K Apollo B	GLS 100W	17	1500	88	2700	0,56
520021004500	LED HC350 17W 4000K Apollo B	GLS 100W	17	1600	94	4000	0,56
520021004600	LED HC350 23W 2700K Apollo B	GLS 100W	23	2100	91	2700	0,56
520021004700	LED HC350 23W 4000K Apollo B	GLS 100W	23	2200	96	4000	0,56

Varusteet



140060553
LED Module sensor CT



520098001800
LED Apollo HC350 bracket

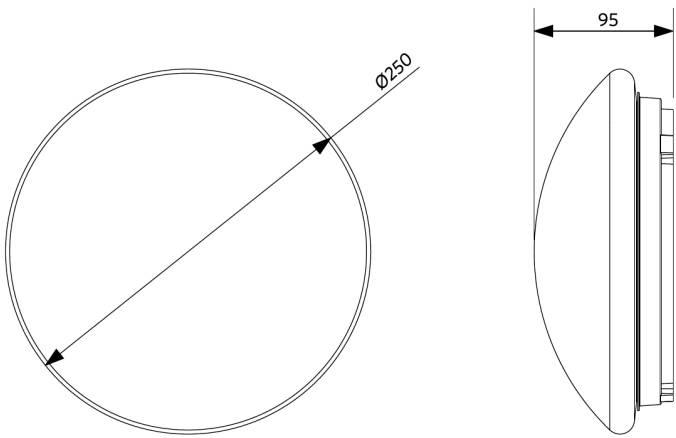
Anturi vain 17W ja 23W. Anturin alueella: 12m.
Bracket HC350 myyty 3: aa kohti.

Tekniset tiedot		Sähkönsyöttö	
Polttoikä (h) (L70)	30.000 h	Taajuus	50/60 Hz
Polttoikä (h) (L80)	20.000 h	Nimellisjännitealue	220-240 V
Päälle-/poiskytkentöjä	100.000	DC input voltage	Ei
Himmennettävyyys	On-Off	Mekaaniset ominaisuudet	
Säteilykulma	120°	Kotelon/suojuksen materiaali	teräs
Väri	Valkoinen RAL9003	Optinen materiaali	Polykarbonaatti
CRI	> 80	Käyttöolosuhteet	
Kotelointiluokka (IP)	IP44	Toimintalämpötila	-20-+45°C
Iskunkestävyysluokka	IK03	Käyttölämpötila	+25°C
Suojausluokka	II	Varastointilämpötila	-25-+50°C
Risk group (EN 62471)	RG0		
Sisältää ohjauslaitteen	Kyllä		

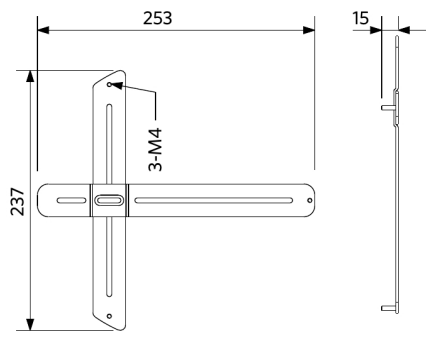


Mittapiirustus (mm)

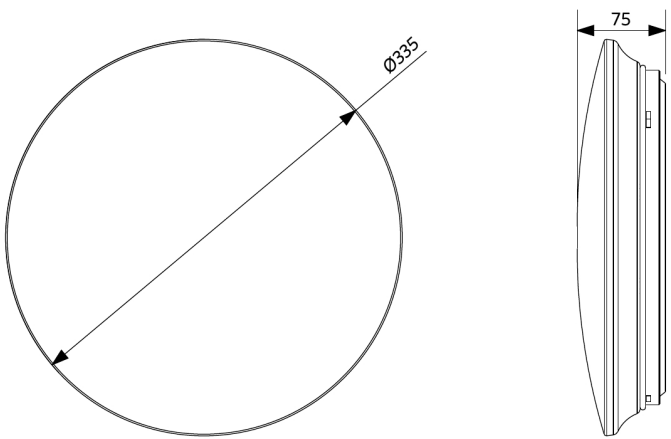
LED HC260
11W



LED HC350
Bracket



LED HC350
17W & 23W



LED
Module sensor CT

