



Recessed Spot Round Adjustable HQ

- Houkutteleva kallistettava upotettava kohdevalo mukavalla valonsäteellä
- Suunnittelu, UGR 16
- Valon suunta säädettävissä, säädettävä kallistuskulma
- Täysi IP44-ratkaisu (8W), mukaan lukien IP44 LED-ohjain
- Saatavilla valkoisena ja alumiinisena joissa valovärit 2700, 3000 ja 4000K



Tuotetiedot

Tuotekoodi	Tuotenimi	Vastaava hehku-lamppu	Teho (W)	Valovirta (lm)	Valotehokkuus (lm/W)	Valonväri (K)	Kotelointiluokka (IP)	Paino (kg/kpl)
Dimmable (Triac)								
140061278	LEDSpotRA HQ2 8W-Dim-2700-40D-AL-IP44	Halogen 50W	8	640	80	2700	IP44	0,40
140061279	LEDSpotRA HQ2 8W-Dim-3000-40D-AL-IP44	Halogen 50W	8	640	80	3000	IP44	0,40
140061280	LEDSpotRA HQ2 8W-Dim-4000-40D-AL-IP44	Halogen 50W	8	680	85	4000	IP44	0,40
140061281	LEDSpotRA HQ2 8W-Dim-2700-40D-WH-IP44	Halogen 50W	8	640	80	2700	IP44	0,40
140061282	LEDSpotRA HQ2 8W-Dim-3000-40D-WH-IP44	Halogen 50W	8	640	80	3000	IP44	0,40
140061283	LEDSpotRA HQ2 8W-Dim-4000-40D-WH-IP44	Halogen 50W	8	680	85	4000	IP44	0,40

Varusteet



542098030700
Junction-Box-WH



821017003600
LEDSmart-BLE2-Relay-250W-DIM

Tekniset tiedot	
Polttoikä (h) (L70)	50.000 h
Polttoikä (h) (L80)	30.000 h
Päälle-/poiskytkentöjä	100.000
Väriyhtenäisyys (SDCM)	3.4
Himmennettävyyys	Triac
Säteilykulma	40°
Max kallistuskulma	23°
Väri	Valkoinen RAL9003 / Harjattu alumiini RAL 9022
CRI	> 80
UGR	≤ 16
Iskunkestävyysluokka	IK02
Suojausluokka	II
Risk group (EN 62471)	RG0
Sisältää ohjaislaitteen	Kyllä
Hehkulankatesti	850°C
Tehokerroin	≥ 0,9

Sähkönsyöttö	
Taajuus	50/60 Hz
Nimellisjännitealue	220-240 V
DC input voltage	Katso luettelon liite, Liitântätiedot
230 V: n kaapelin pituus	0.3 m

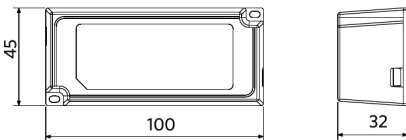
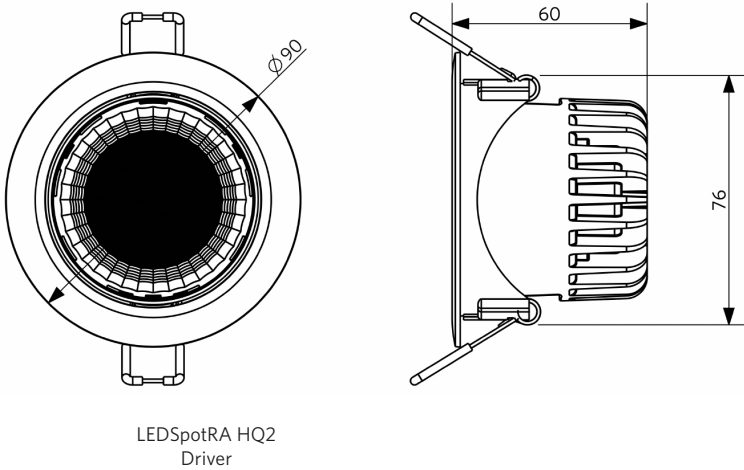
Mekaaniset ominaisuudet	
Kotelon/suojuksen materiaali	Alumiini + Polykarbonaatti
Optinen materiaali	kupumainen

Käyttöolosuhteet	
Toimintalämpötila	-10-+40°C
Käyttölämpötila	+25°C
Varastointilämpötila	-25-+50°C



Mittapiirustus (mm)

LEDspotRA HQ2



Asennusaukko (mm)

LEDspotRA-HQ
LEDspotRA HQ2
Ø80

